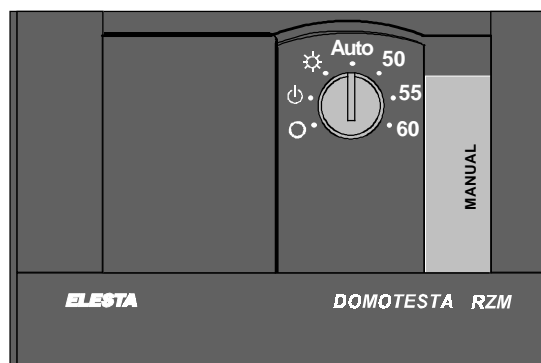


Datenblatt

RZM515A004



Anwendung

Das Warmwasser-Modul RZM515A004 (Slave) wird zur Ansteuerung von einem zusätzlichen Warmwasserkreis verwendet (geregelt WW-Ladung). Ein Mischer mit WW-Ladepumpe und Elektroeinheit oder zwei Mischer sind ansteuerbar. Das WW-Modul arbeitet nur mit einem Masterregler RDO3..A. Das Warmwasser-Modul kann nicht autonom betrieben werden. Maximal 3 Warmwasser-Lademodule können an einen Masterregler angeschlossen werden.

Adresse des Modules

Der Adressschalter zur Einstellung der WW-Modul-Nummer befindet sich unter dem Deckel. Einstellung Adressschalter: Nummer entsprechend WW-Kreis einstellen (2..4)

Merkmale

Das WW-Modul RZM515A ist über den Gerätebus (D-Bus) mit dem Regler verbunden. Die Programmierung des WW-Lademodules wird über den Masterregler ausgeführt.

Funktionen des WW-Modules RZM515A:

- WW-Lademodul in Mikroprozessortechnik mit **einfachster Bedienung** auf dem Zusatzmodul für Einbau- oder Aufbaumontage
- Regelkreise für das WW-Modul:
 - 3-Punkt Mischerregelung mit PI-Verhalten für einen oder zwei WW-Mischer
 - Warmwasserladeautomatik
- Vier Steuereingänge für externe Anforderungen über Klemmen:
 - extern WW-elektrisch: WW-Ladung mit Elektroeinheit freigeben (Eingang 230VAC)
 - extern WW-Thermostat: WW-Ladung aktivierbar durch Thermostat (Eingang 230VAC)
 - extern Standby WW-Modul: WW-Ladung AUS; Frostschutz aktiv; WWZ-Pumpe unbeeinflusst
 - extern WW-Sollwert "normal": WW-Sollwert "normal" wirksam, WW-Zwangsladung

Funktionen durch den Masterregler ausgeführt oder auf diesem eingestellt:

- Anwenderfreundliche Programmeingabe für das Zusatzmodul auf dem Regler mit übersichtlicher Tastatur oder mit PC
- Warmwasserladung durch Elektroeinheit ausführbar (nicht mögl. bei 2 WW-Mischern)
- Warmwasser-Zirkulationspumpe ansteuerbar
- Warmwasserthermostat oder -fühler im Boiler anschliessbar (auch 2 Fühler möglich)
- Legionellenschutzfunktion ausführbar
- Frostschutzautomatik für das WW-Modul

Ausführung

Kompaktgerät für Kessel- oder Schaltschrankbau von vorne, Aufbau oder Schnellbefestigung auf Tragschienen nach DIN 46277. Kunststoffgehäuse, IP 40 nach DIN 40050 (eingebaut). Steckbar auf Grundplatte mit Schraubklemmen (2x15) oder für Anschluss mittels Steckerleisten. Schalttafel-Normausschnitt 138 x 92mm für Geräteklasse 144 x 96mm. Einbautiefe mit Steckerleisten: 81mm / Einbautiefe mit Grundplatte: 101mm.

Bedienung

Bedienelemente und Anzeigeelemente auf dem WW-Modul:

- WW-Betriebsartenschalter
- Anzeige von Betriebsmeldungen für alle Relais und von Störungsmeldungen mit LED's
- Bedienungsanleitung im Gerät

Einstellen von Parametern:

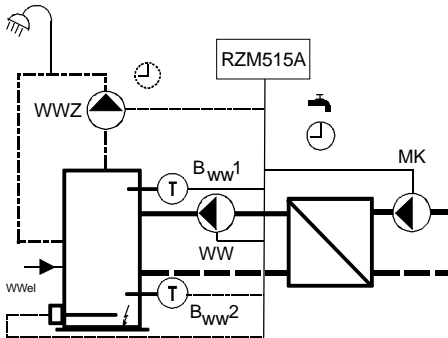
Alle Parameter werden auf dem Masterregler eingestellt.
(siehe Parametertabelle Masterregler)

Applikationen

Warmwasser-Modul zur Ansteuerung einer zusätzlichen WW-Ladung.
Die Warmwasser-Hydraulik lässt sich auf dem Hauptregler konfigurieren.
Die Verbindung mit dem Hauptregler erfolgt über den Gerätebus (D-Bus).
1 oder 2 Fühler oder Thermostat im WW-Boiler verwendbar

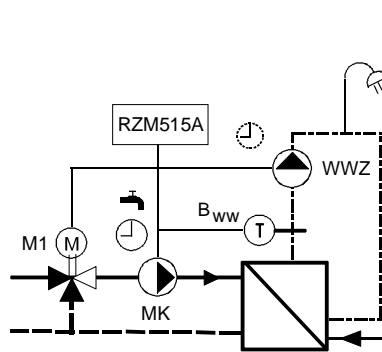
2 Pumpen mit externem WT:

(WT intern: -> nur WW angeschlossen)
Pumpen WW und MK separat angesteuert



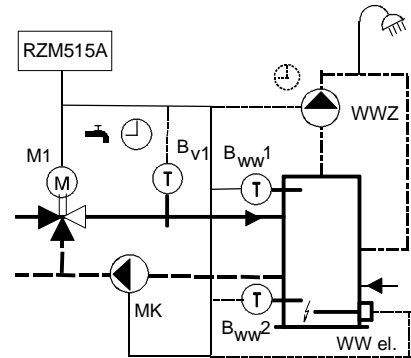
Mischer vor WT ohne Boiler:

Pumpe WWZ parallel zu Pumpe MK
geschaltet



Mischer primärseitig ohne ext. WT:

- WWZ: WW-Zirkulationspumpe möglich
- WWel: WW-Elektroeinsatz möglich

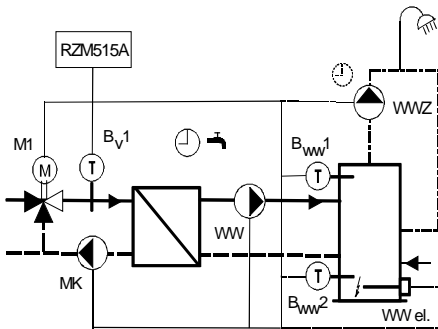


Technische Daten

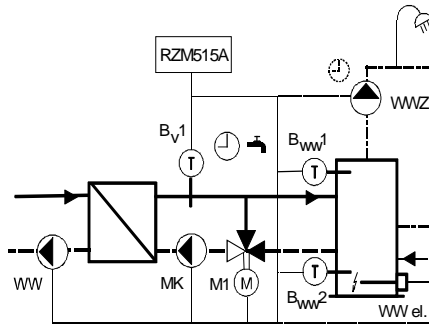
	Netzspannung	230	VAC +10%...-15%, 50...60Hz
	Leistungsaufnahme	5	VA
	Datenerhalt der Parameter	≥ 30	Jahre
Gerätebus	Gerätebus galvanisch getrennt	12	V
	Übertragungsrate	1200	Baud
Eingänge	Leitungslängen Gerätebus total, maximal (Fernbedienungen/Zusatzmodule)	200	m (A _≥ 1.0mm ²)
	Leitungslängen maximal	100	m (A _≥ 1.0mm ²)
	Fühlereingänge PTC	1	kΩ (T _A =25°C)
	(B _{WW} =Warmwasser / B _V =Vorlauf)		
	Digitaleingänge mit "Pull up" Widerstand	5	V
	Digitaleingänge galvanisch getrennt	230	VAC
Ausgänge	Relais M2 "Mischer2_AUF"	für 250	VAC, 4A cos φ ≥ 0,6 #
	Relais M2 "Mischer2_ZU"	für 250	VAC, 4A cos φ ≥ 0,6 #
	Relais MK "Mischerpumpe"	für 250	VAC, 4A cos φ ≥ 0,6 *
	Relais M1 "Mischer1_AUF"	für 250	VAC, 4A cos φ ≥ 0,6 *
	Relais M1 "Mischer1_ZU"	für 250	VAC, 4A cos φ ≥ 0,6 *
	*# Maximaler Gesamtstrom für Klemmen 5,12	*# max. 6	A cos φ ≥ 0,6
	* MK / M1 / M1 / WW		
	# M2 / M2		
Klemmen	Leitungsquerschnitt pro Schraubklemme max.	2 x 1,5	mm ²
Normen / Vorschriften	Schutzklasse	II nach EN60730	
	Kleinspannungsteil	schutzisoliert	
	EMV Störaussendung	EN50081-1 / EN55022	
	EMV Störfestigkeit	EN50082-1 / EN60730	
	Zulassung	EN60730 (SEV)	
	CE	CE-konform	
	Schutzart: Frontseite	IP 40 nach DIN 40050 (eingebaut)	
	Rückseite	IP 00 nach DIN 40050	
Umgebung	Temperatur: Lagerung	-20...+60 °C	
	Betrieb	0...+50 °C	
	Umgebungsfeuchte	Klasse F nach DIN 40040	
	Gewicht	400	g



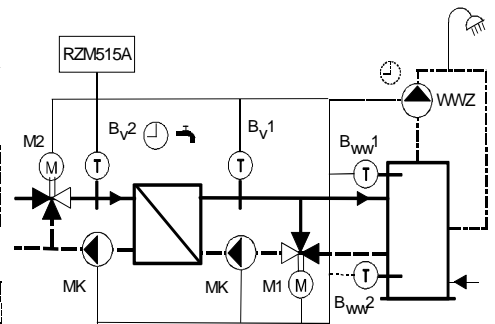
Mischer primärseitig mit ext. WT:
- WWZ: WW-Zirkulationspumpe möglich
- WWel: WW-Elektroeingang möglich



Mischer sekundärseitig mit ext. WT:
- WWZ: WW-Zirkulationspumpe möglich
- WWel: WW-Elektroeingang möglich



2 Mischer mit externem WT:
Pumpe MK für beide Mischerkreise!
- WWZ: WW-Zirkulationspumpe möglich
(am Ausgang WW angeschlossen)



Steckerbelegung

A: 230VAC Ein- und Ausgänge

Kontakt Nummer	Symbole Bezeichnung	Beschreibung
1	N	Nulleiter
2, 5, 12	L	Phase
3	WWTh	Warmwasser-Thermostat (230VAC = aktiv)
4	WWel	Warmwasser-elektrisch (230VAC = aktiv)
6	↕ 2 / (WWel)	Mischer2 3-Punkt: Stellbefehl "öffnen" Elektroeingang für WW-Ladung über Schütz
7	↔ 2 / (WWZ)	Mischer2 3-Punkt: Stellbefehl "schliessen" Warmwasser-Zirkulationspumpe
9	⊙ MK	Mischerkreispumpe
10	↕ M1	Mischer 3-Punkt: Stellbefehl "öffnen"
11	↔ M1	Mischer 3-Punkt: Stellbefehl "schliessen"
15	⊙ WW	Warmwasserpumpe bei 2 Mischerkreisen: Warmwasser-Zirkulationspumpe

B: Mess- und Steuereingänge

21	D-Bus	*Gerätebus
22	D-Bus	*Gerätebus
25	GND	Masse
29	Bv1	Fühler Mischer 1 FT1A (FT2A,RFT213A)
30	Bv2	Fühler Mischer 2 FT1A (FT2A,RFT213A)
31	Bww2	Warmwasserfühler 2 (unten) RFT213A (FT2A)
32	Bww1	Warmwasserfühler 1 RFT213A (FT2A)
34	S2 (Ext.2)	Eingang: Extern WW-Sollwert "normal", Einmalige WW-Zwangsladung wird ausgeführt (Schalter geschlossen: WW-Sollwert "normal" wirksam)
35	S1 (Ext.1)	Eingang: Extern Standby WW-Ladung (Schalter geschlossen: WW-Ladung AUS; Frostschutz)

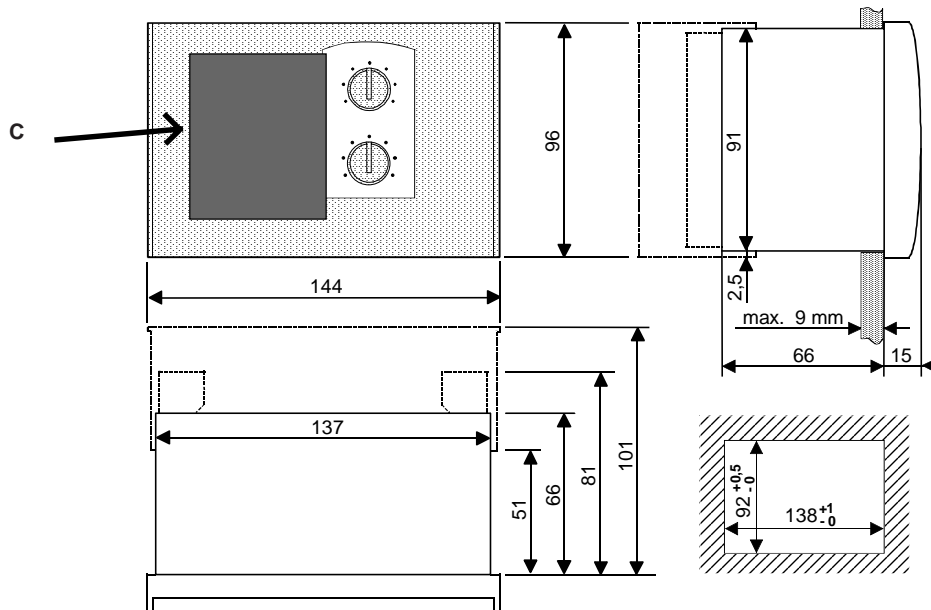
*Anschluss: ReglerRDO3..A

Weitere Symbole

WWZ ⊙	Warmwasser-Zirkulationspumpe
WWel ⚡	Warmwasser-Elektroeingang über Schütz ansteuerbar
RZM5..A	Zusatzmodul am Gerätebus (RZM515A: Warmwasser-Modul)
WT	Wärmetauscher



Massbild
(mm)

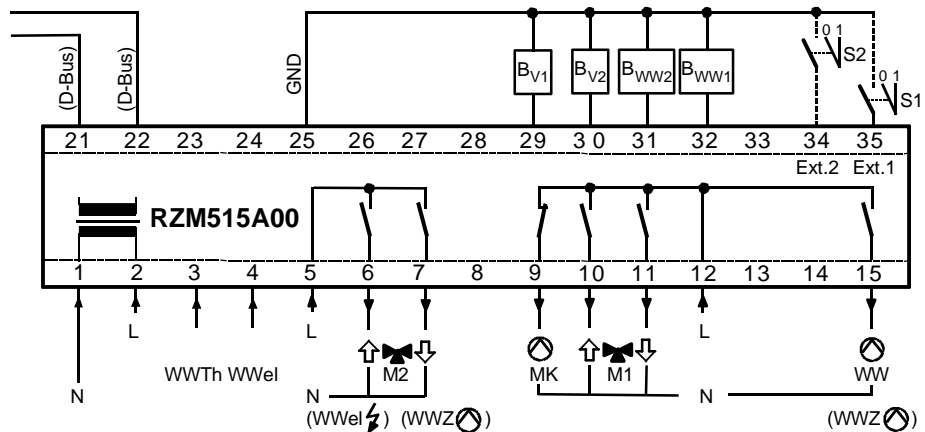


C: Platzierung des Schalters für die Adresseinstellung (unter dem Deckel)

Installation / Anschluss-Schema

Nach Anwendungsschema oder Gesamtstromlaufplan verdrahten. Anschluss durch Fachkraft gemäss den örtlichen Vorschriften. Die Verbindungen der Temperaturfühler zum Regler sind mit einer Schutzkleinspannung versehen. Diese sind vorzugsweise getrennt von Netzleitungen zu verlegen.

Masterregler
Gerätebus (D-Bus)
2-Draht, vertauschbar

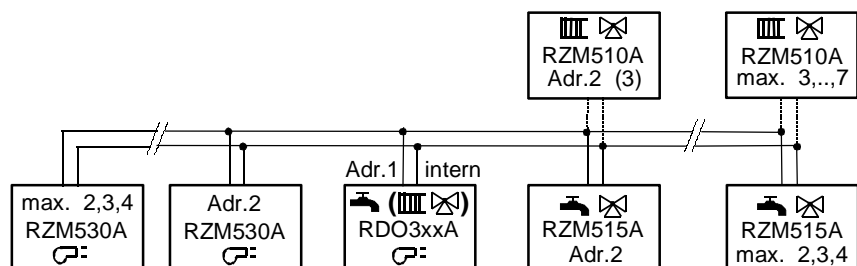


S1 : Extern Standby WW-Modul (Abschaltung der WW-Ladung)
0 = Betriebsart des Reglers nicht beeinflusst
1 = WW-Ladung Aus; WW-Frostschutz aktiv, WW-Zirkulationspumpe nicht beeinflusst

S2 : Extern WW-Sollwert "normal" (WW-Ladung freigegeben)
0 = WW-Ladung nach Schaltuhr
1 = WW-Ladung freigegeben, einmalige WW-Zwangsladung ausgeführt

System mit mehreren WW-Ladungen

Eine Konfiguration mit max. 4 WW-Ladungen ist an einem Masterregler möglich (Masterregler mit 1 interner WW-Ladung und 3 WW-Modulen RZM515A). Die Adressen des Zusatzmodules müssen fortlaufend nummeriert sein (2...4).



Lieferumfang

RZM515A004 Warmwasser-Modul für Anschluss am Masterregler DOMOTESTA RDO3..A

