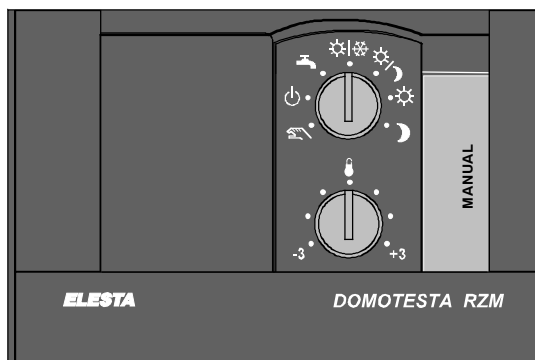


## Datenblatt

RZM510A004



## Anwendung

Das Zusatzmodul RZM510A004 (slave) wird zur Ansteuerung eines Mischerkreises verwendet. Ein 2-Punkt- oder 3-Punkt-Antrieb und die Mischerkreispumpe sind ansteuerbar. Das Modul arbeitet nur mit einem Masterregler RDO3xxA. Das Mischerkreismodul kann nicht autonom betrieben werden. Maximal 6 Mischerkreismodule RZM510A können an einen Masterregler angeschlossen werden.

## Adresse des Modules

Der Adressschalter zur Einstellung der Zonennummer befindet sich unter dem Deckel. Einstellung Adressschalter: Nummer entsprechend Mischerkreis einstellen (2, 3..7).

## Merkmale

Das Mischerkreismodul RZM510A ist über den Gerätebus (D-Bus) mit dem Regler verbunden. Die Programmierung des Modules wird über den Regler ausgeführt.

Funktionen des Mischerkreismodules RZM510A:

- Mischerkreismodul in Mikroprozessortechnik mit **einfachster Bedienung** auf dem Zusatzmodul für Einbau- oder Aufbaumontage
- 1 Regelkreis für den Mischerkreis:
  - 2-Punkt-Regelung oder 3-Punkt-Regelung mit PI-Verhalten
- Konstante oder gleitende (witterungs- und/oder raumtemperaturabhängige) Regelung der Vorlauftemperatur
- Eine Raumfernbedienung oder ein Raumfühler ist anschliessbar
- Zwei Steuereingänge für externe Anforderungen über Klemmen:
  - extern Standby Mischerkreis: Zone AUS; Frostschutz aktiv
  - externe Vorlaufminimalbegrenzung aufschalten: Vorlaufminimalbegrenzung aktiv

Funktionen durch den Masterregler ausgeführt oder auf diesem eingestellt:

- Anwenderfreundliche Programmeingabe auf übersichtlicher Tastatur oder mit PC
- Digitale Wochenschaltuhr mit Gangreserve, mit Standardprogramm für die Zone
- Selbstadaptive Heizkurve und selbstlernende Optimierung
- Ferienprogramm
- Bedarfsabhängige Mischerkreispumpensteuerung
- Frostschutzautomatik (Anlagefrostschutz und Gebäudefrostschutz)
- Heizgrenzenautomatik (So-/Wi-Automatik und Tagesheizgrenzenautomatik)

## Ausführung

Kompaktgerät für Kessel- oder Schaltschrankbau von vorne, Aufbau oder Schnellbefestigung auf Tragschienen nach DIN46277. Kunststoffgehäuse, IP40 nach DIN40050 (eingebaut). Steckbar auf Grundplatte mit Schraubklemmen (2x15) oder für Anschluss mittels Steckerleisten. Schalttafel-Normausschnitt 138x92mm für Geräteklasse 144x96mm. Einbautiefe mit Steckerleisten: 81mm / Einbautiefe mit Grundplatte: 101mm.

## Bedienung

Bedienelemente und Anzeigeelemente auf dem Mischerkreismodul:

- Betriebsartenschalter
- Raum-Sollwertkorrektur
- Anzeige von Betriebsmeldungen für alle Relais und von Störungsmeldungen mit LED's
- Bedienungsanleitung im Gerät

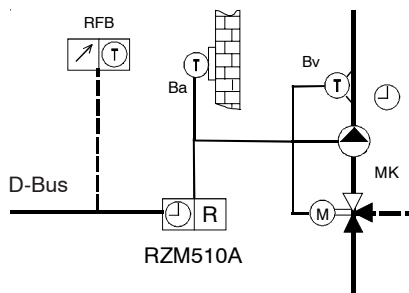
Einstellen von Parametern:

Alle Parameter werden auf dem Hauptregler eingestellt. (Siehe Parametertabelle Masterregler)

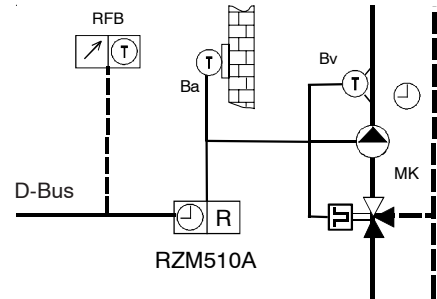
## Applikationen

Die Applikation lässt sich auf dem Masterregler konfigurieren.  
 Die Verbindung mit dem Masterregler erfolgt über den Gerätebus (D-Bus).  
 Hauptanwendungen Mischer-Regelung: Konstant oder gleitend

### Mischerkreis 3-Punkt (elektromotorischer Antrieb)



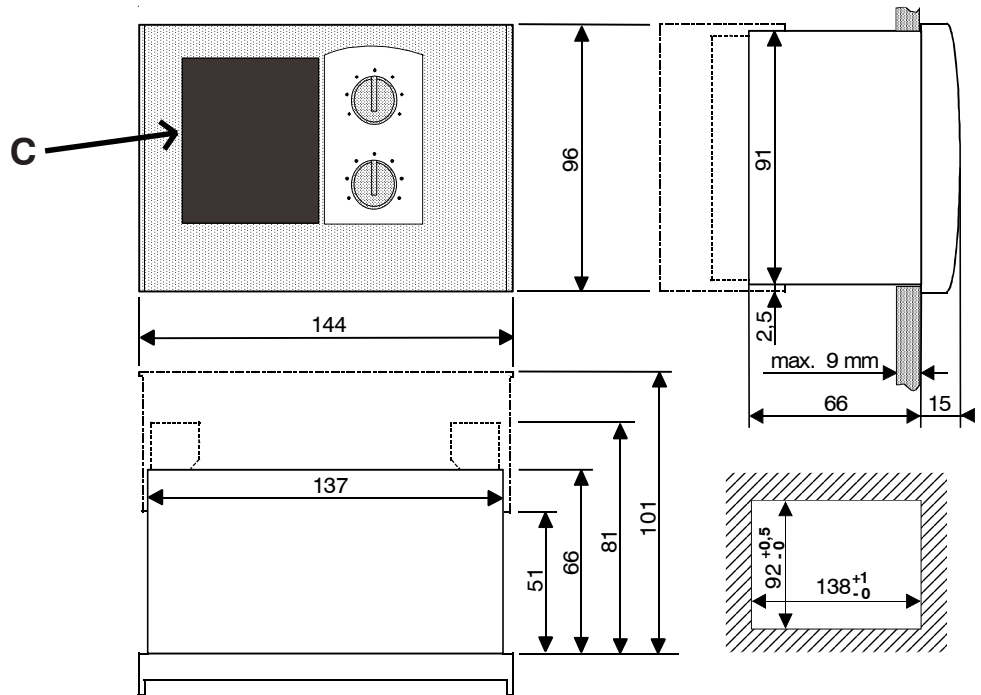
### Mischerkreis 2-Punkt (thermischer Antrieb)



## Technische Daten

Technische Daten	Netzspannung	230	VAC +10%..-15%, 50..60Hz
	Leistungsaufnahme	5	VA
	Datenerhalt der Parameter	≥ 30	Jahre
Einstellungen	Raumsollwertkorrektur	± 3	°C
Schaltuhr	Wochenschaltuhr digital Anzahl	1	Kanal
	Freiprogrammierbare Schaltpunkte pro Tag	6	(Total 42 pro Kanal)
	Schaltpunkte, Schaltabstand	15	Min
	- Genauigkeit (Abweichung)	< 2.5	Sek/Tag (bei Ta=20°C)
	- Gangreserve typisch	> 24	Std (bei Ta=0..50°C)
Gerätebus	Gerätebus galvanisch getrennt	12	V
	Übertragungsrate	1200	Baud
Eingänge	Leitungslängen Gerätebus total, maximal (Fernbedienungen/Zusatzmodule)	200	m (A≥1.0mm²)
	Leitungslängen maximal	100	m (A≥1.0mm²)
	Fühlereingang NTC (Ba=Aussen/Br=Raum)	10	kΩ (Ta=25°C)
	Fühlereingänge PTC (Bv=Vorlauf)	1	kΩ (Ta=25°C)
	Digitaleingänge mit "Pull up"-Widerstand	5	V
Ausgänge	Relais  MK "Mischerkreispumpe"	für 250	VAC, 4A cos φ ≥ 0.6 *
	Relais  MK "Mischer_AUF"	für 250	VAC, 2A cos φ ≥ 0.6 *
	Relais  MK "Mischer_ZU"	für 250	VAC, 2A cos φ ≥ 0.6 *
	* Maximaler Gesamtstrom für Klemmen	* max. 6	A cos φ ≥ 0.6
	*  MK /  MK /  MK		
Klemmen	Leitungsquerschnitt pro Schraubklemme max.	2x1.5	mm²
Normen/Vorschriften	Schutzklasse	II nach EN60730	
	Kleinspannungsteil	Schutzisoliert	
	EMV Störaussendung	EN50081-1/EN55022	
	EMV Störfestigkeit	EN50082-1/EN60730	
	Zulassung	EN60730 (SEV)	
	CE	CE-konform	
	Schutzart: Frontseite Rückseite	IP40 nach DIN40050 (eingebaut) IP00 nach DIN40050	
Umgebung	Temperatur: Lagerung	-20..+60	°C
	Betrieb	0..+50	°C
	Umgebungsfeuchte	Klasse F nach DIN40040	
	Gewicht	400	g

Massbild  
(mm)



C: Platzierung des Schalters für die Adresseinstellung (unter dem Deckel)

**Steckerbelegung**

A: 230VAC Ein- und Ausgänge

**Kontakt Nummer**

1  
2, 12  
9  
10  
11

**Symbole  
Bezeichnung**

N  
L  
⊙ MK  
⊕ MK  
⊕⇓ MK

**Beschreibung**

Nullleiter  
Phase  
Mischerkreispumpe  
Mischer 2-Punkt: AUF  
Mischer 3-Punkt: AUF  
Mischer 3-Punkt: ZU

B: Mess- und Steuereingänge

21 D-Bus  
22 D-Bus  
25 GND  
26 Ba  
27 Br  
29 Bv  
34 S2 (Ext.2)  
35 S1 (Ext.1)

\*Gerätebus  
\*Gerätebus  
Masse  
Witterungsfühler FT12A  
Raumfühler RFT410A  
Vorlauffühler Mischer FT1A (FT2A)  
Eingang Vorlaufminimalbegrenzung aufschalten  
(Schalter geschlossen: Vorlaufminimalbegrenzung aktiv)  
Eingang: Zonenbetrieb AUS "Standby"  
(Schalter geschlossen: Regler AUS "Frostschutz aktiv")

\*Anschluss: Regler RDO3xxA und Fernbedienung  
RFB5xxA oder Raumfühler RFT510A

Weitere Symbole



Mischer (2-Punkt) für thermischen Antrieb

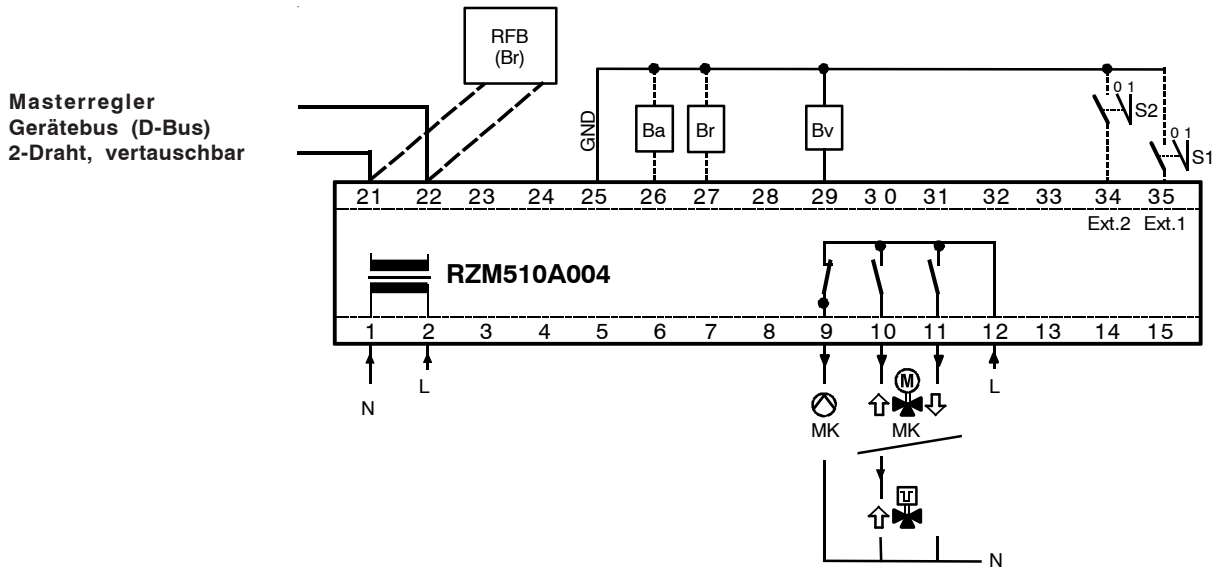


Mischer (3-Punkt) für elektromotorischen Antrieb



**Installation/Anschluss-Schema**

Nach Anwendungsschema oder Gesamtstromlaufplan verdrahten. Anschluss durch Fachkraft gemäss den örtlichen Vorschriften. Die Verbindungen der Temperaturfühler und der Fernbedienung zum Regler sind mit einer Schutzkleinspannung versehen. Diese sind vorzugsweise getrennt von Netzleitungen zu verlegen.

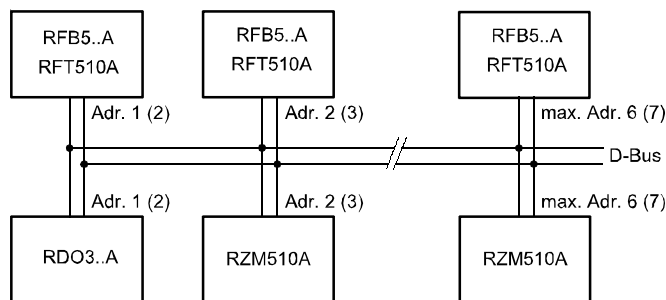


**S1** : Extern Standby Zone (Abschaltung)  
 0 = Betriebsart des Reglers nicht beeinflusst  
 1 = Zonenbetrieb gesperrt; Frostschutz aktiv

**S2** : Externe Vorlaufminimalbegrenzung aufschalten  
 0 = Keine Veränderung  
 1 = Externer minimaler Vorlaufsollwert wirkt dauernd auf die Zone (Schaltuhr nicht mehr wirksam, Betriebsartenschalter des Reglers muss auf Heiz-/Kühlbetrieb stehen)

**Energiesystem**

Eine Konfiguration mit max. 6 Mischerkreisen RZM510A mit den zugehörigen Fernbedienungen RFB5xxA und/oder aktiven Raumfühlern RFT510A ist möglich. Die Adresse des Zusatzmodules und der zugehörigen Raumfernbedienung und/oder des aktiven Raumfühlers müssen gleich sein. Die Adressen müssen fortlaufend nummeriert sein.



**Lieferumfang**

**RZM510A004** Mischerkreismodul für Anschluss am Masterregler  
 DOMOTESTARDO3xxA

