

Ihre Vertretung:



elfero AG
Lindenmattstrasse 380
CH-5616 Meisterschwanden
Telefon 056 667 11 44
Telefax 056 667 34 58
Internet: <http://www.elfero.ch>
E-Mail: info@elfero.ch

Benutzerhandbuch



DOMOTESTA RDO111Axxx
RDO131Axxx

Witterungs- oder raumtemperaturgeführter
Heizungsregler

Inhaltsverzeichnis

1	Allgemein	3
1.1	Bedienungs- und Einstellphilosophie	4
1.2	Bedienung für den Endverbraucher	4
1.2.1	Betriebsartenschalter	5
1.2.2	Sollwertkorrektur für Raumtemperatur "normal"	5
1.2.3	Sollwertkorrektur für Raumtemperatur "reduziert"	6
1.2.4	Heizkurve einstellbar (Steilheit)	6
1.2.5	Schaltdifferenz oder Heizkurve Energieerzeuger	7
1.2.6	Sollwerteinstellung für Warmwassersollwert	7
1.2.7	Schaltuhr analog	8
1.2.8	Schaltuhr digital	9
1.3	Bedienung für den Heizungsfachmann	12
1.3.1	Minimalbegrenzung Energieerzeugertemperatur	12
1.3.2	Schaltdifferenz Energieerzeuger	12
1.4	Anzeigen	13
2	Montage	14
2.1	Regler	14
2.1.1	Massbild	14
2.1.2	Montagemöglichkeiten	14
2.2	Fühler	15
2.2.1	Raumfernbedienung, Raumfühler aktiv	15
2.2.2	Temperaturfühler passiv	16
3	Anschluss-Schema	18
3.1	Schema RDO111A00x	18
3.2	Schema RDO131A00x	18
3.3	Steckerbelegung	19
4	Inbetriebnahme	20
5	Eingänge und Funktionen	20
6	Lexikon der Abkürzungen	22
7	Anlagewerte	23

7 Anlagewerte

Anlage: _____ _____ _____	
Datum Inbetriebnahme:	
Servicetechniker:	
Steilheit Heizkurve:	
Nachtabsenkung:	
Minimalbegrenzung:	
Warmwasser-Sollwert:	
Schaltdifferenz Energieerzeuger:	
Zeit Nachtabsenkung:	
von:	bis:

6 Lexikon der Abkürzungen

BA:	Fühler Aussentemperatur
BR:	Fühler Raumtemperatur
BV:	Fühler Vorlauftemperatur
BRÜ:	Fühler Rücklauftemperatur
BK:	Fühler Energieerzeugertemperatur
BWW:	Fühler Warmwassertemperatur
BRES:	Fühler Reserve
dTRsoll:	Abweichung der Raumtemperatur
GebArt:	Gebäudeart
GND:	Masse (Ground), Bezugspotential für Schutzkleinspannungs-Regleranschlüsse
HK:	Heizkreis
KK:	Energieerzeugerkreis
KKP:	Energieerzeugerkreispumpe
LED:	Lichtemittierende Diode
MK:	Mischerkreis
MKP:	Mischerkreispumpe
M-HK:	Mischer-Heizkreis
RFB:	Raumfernbedienung
RFV:	Fühlervervielfacher
S:	Steilheit normiert (definiert durch Heizkennlinie Fixpunkt, Auslegepunkte)
S_akt:	Aktuelle Steilheit (auf Aussentemperatur bezogen)
S0:	Steilheit Energieerzeuger-Heizkreis
S1:	Steilheit Heizkreis (Mischer-Heizkreis)
SD:	Schaltdifferenz
SD1:	Schaltdifferenz Energieerzeuger Stufe 1
SDWW:	Schaltdifferenz Warmwasser
Standby:	Bereitschaft; Hauptfunktion ausgeschaltet, Sicherheitsfunktionen aktiv.
SW:	Software: Programm, welches im Rechner abgearbeitet wird.
TA:	Aussentemperatur aktuell, Istwert
TAausl:	Aussentemperatur im Auslegepunkt
TAged:	Aussentemperatur gedämpft
TAgeb:	Aussentemperatur gebäudebezogen
TK:	Temperatur Energieerzeuger, Istwert
TKmin:	Minimale Energieerzeugertemperatur
TKmax:	Maximale Energieerzeugertemperatur
TKsoll:	Temperatur Energieerzeuger, Sollwert
TKsoll_unbegr.:	Temperatur Energieerzeuger, Sollwert intern ohne Einfluss einer Begrenzung
TVausl:	Vorlauftemperatur im Auslegepunkt
TRÜmin:	Minimale Rücklauftemperatur
TR:	Temperatur Raum, Istwert
TRSoll:	Temperatur Raum, Sollwert
TV:	Temperatur Vorlauf, Istwert
TVsoll:	Temperatur Vorlauf, Sollwert
TWW:	Temperatur Warmwasser, Istwert
TWWsoll:	Temperatur Warmwasser, Sollwert
TWWüb:	Überhöhung der Warmwassertemperatur
WW:	Warmwasser
WWP:	Warmwasserpumpe (Warmwasserladepumpe)

1 Allgemein

DOMOTESTA RDO ist eine digitale Heizungsreglergeneration, welche konsequent auf die Kundenbedürfnisse und die Bedürfnisse der Heizungs-Installateure ausgelegt wurde. Die durchgängige Klemmenbelegung innerhalb der Heizungsreglergeneration reduziert den Verdrahtungsaufwand und ermöglicht eine einfache applikationsspezifische Reglerauswahl!

Grundausführungen der digitalen Regler:

RDO3xx: Regler mit einfacher Bedienung und LCD-Anzeige, kommunikationsfähig, vernetzbar.

RDO2xx: Regler mit einfacher Bedienung und LCD-Anzeige für Standardanwendungen.

RDO1xx: Regler mit analoger Bedienung für Standardanwendungen.

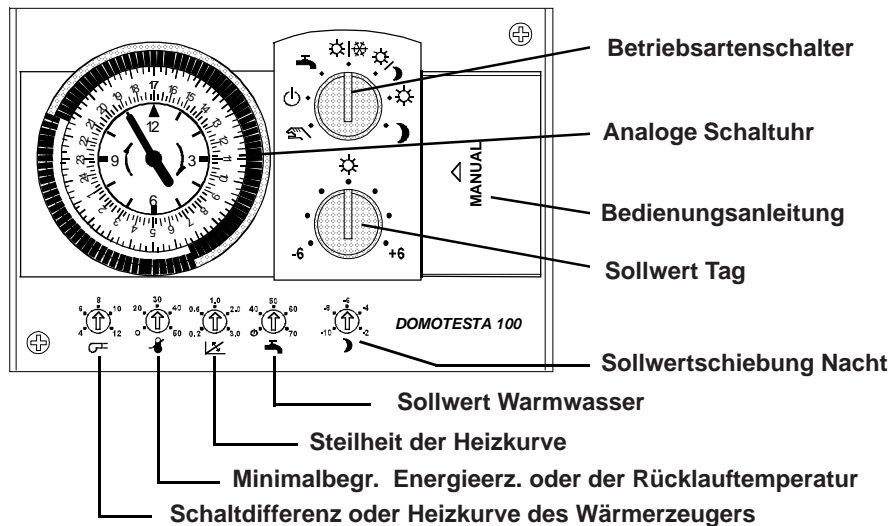
Die Heizungsregler RDO1xx werden analog bedient, wobei die Einstellung der Betriebsart und die Raumsollwertkorrektur mit einem Drehknopf erfolgen. Die Heizungsregler RDO1xx werden in verschiedenen Ausführungsvarianten mit unterschiedlichen Funktionen angeboten. In der umfangreichsten Variante verfügt das Regelgerät über einen einstufigen Energieerzeugerausgang, einen Ausgang für einen 3-Punkt-Mischer und eine Heizkreispumpe, sowie einen Ausgang für die Warmwasseraufbereitung. Digitale Eingänge erhöhen die Funktionalität der Regler. Die Energieerzeuger- und die Heizkreisregelung arbeiten witterungsgeführt, die Warmwasserregelung in Abhängigkeit der Warmwassertemperatur. Das Anschliessen einer Raumfernbedienung mit Raumtemperaturfühler oder eines Raumfühlers ermöglicht u.a. eine raumtemperaturgeführte Regelung (ohne Witterungsfühler) oder die Raumtemperaturaufschaltung.

RDO111: Energieerzeuger einstufig oder Mischer- Regelung

RDO131: Energieerzeuger einstufig, Mischer- Regelung und Warmwasserladung

1.1 Bedienungs- und Einstellphilosophie

Die Bedienung des Heizungsreglers erfolgt analog. Die für den Endverbraucher wichtigsten Bedienelemente sind bei geschlossenem Deckel zugänglich (Betriebsartenschalter und Tages-Raumtemperatursollwert "☼ normal"). Bei offenem Deckel sind die Bedienelemente für den Endverbraucher sowie die Bedienelemente für den Heizungsfachmann zugänglich (alle veränderbaren Einstellungen). Die wirksamen Positionen des Betriebsartenschalter und die vorhandenen Bedienelemente unter dem Deckel sind vom Reglertyp abhängig.



1.2 Bedienung für den Endverbraucher

Die für den Endverbraucher wichtigsten Bedienelemente sind bei geschlossenem Deckel zugänglich (Betriebsartenschalter und Raumtemperatursollwert "☼ normal"). **Bei offenem Deckel dürfen nur die in diesem Abschnitt beschriebenen Bedienelemente durch den Endverbraucher verändert werden.** Die Bedienungsanleitung für den Endverbraucher kann auch dem Gerät entnommen werden.

Energieerzeugerfühler (BK):

- Unterbruch: Energieerzeuger regelt auf TKmax
- Messbereich: Energieerzeuger freigegeben; Fühler für Energieerzeugertemperatur.
- Kurzschluss: Energieerzeuger regelt auf TKmax

Vorlauffühler (BV):

- Unterbruch: Mischer spannungslos (Mischer-Relais ausser Betrieb)
- Messbereich: Mischer freigegeben; Fühler für Vorlauftemperatur des Mischerheizkreises
- Kurzschluss: Mischer spannungslos (Mischer-Relais ausser Betrieb)

Rücklauftemperaturfühler (BRÜ):

- Unterbruch: Rücklaufhochhaltung ausgeschaltet
- Messbereich: Aktivierung der Rücklaufhochhaltung möglich, wenn BRÜ angeschlossen
- Kurzschluss: Rücklaufhochhaltung ausgeschaltet

Warmwasserfühler (BWW) nur RDO131:

- Unterbruch: Warmwasserladung gesperrt
- Messbereich: Fühler für WW-Temperatur
- Kurzschluss: Warmwasserladung gesperrt

Externer Eingang (Ext3):

Konfiguration der Applikation

- Unterbruch: Kein Signal an Klemme (Funktion nicht aktiv)
- Kurzschluss (RDO111): direkter Energieerzeuger Heizkreis
- Kurzschluss (RDO131): Mischer.- und Energieerzeugerkreis in gl. Zone
+ Kurzschluss Ext2: Mischerheizkreis ohne Energieerzeuger

Externer Eingang (Ext2):

Konfiguration der Applikation oder einer Funktion (abhängig vom Reglertyp)

- Unterbruch: Kein Signal an Klemme (Funktion nicht aktiv)
- Kurzschluss: (RDO111): 2-Punkt Mischer
- Kurzschluss: (RDO131): direkter Energieerzeuger Heizkreis
+ Kurzschluss Ext3: Mischerheizkreis ohne Energieerzeuger

Externer Eingang "standby" (Ext1):

- Unterbruch: Betriebsart durch Betriebsartenschalter definiert
- Kurzschluss: Standby (Frostschutz aktiv)

4 Inbetriebnahme

- Schalten Sie die Netzspannung AUS (Netzsicherungen entfernen).
- Prüfen Sie, **bevor der Regler mit den Steckerleisten verbunden ist oder bevor er auf der Grundplatte installiert ist**, ob auf der Installationsseite die erforderlichen Pumpen, Fühler sowie der Energieerzeuger und der Mischerantrieb korrekt angeschlossen sind (prüfen der Elektroinstallationen).
- Überprüfen Sie, ob alle erforderlichen Sicherheitseinrichtungen vorhanden sind (Sicherheitstemperaturbegrenzer des Energieerzeugers, Maximaltemperaturbegrenzer bei Bodenheizung, und ev. zusätzliche Einrichtungen) (siehe Elektroinstallationsschema).
- Stecken Sie die Steckerleiste 21..35 (Kleinspannung) und danach die Steckerleiste 1..15 (Netzspannung) ein oder befestigen Sie den Regler auf der Grundplatte.
- Die Einstellungen auf dem Heizungsregler sind entsprechend der Anlagebeschaltung und der Benutzerbedürfnissen gemäss den Angaben in der Bedienungsanleitung durchzuführen. (Raumtemperaturen, Heizkennlinie, Energieerzeuger, Warmwassetemperatur und Schaltuhr).
- Schalten Sie die Netzspannung EIN (Netzsicherungen einschalten).
- Während einigen Sekunden leuchten die durch den Regler ansteuerbaren LED (Lampen).
- Überprüfen Sie die Funktionsweise der Anlage z.B. (Handbetrieb, Heizbetrieb auf dauernd "normal" oder dauernd "reduziert").
- Stellen Sie den Betriebsartenschalter des Reglers auf die gewünschte Betriebsstellung (übliche Betriebsstellungen: Auto "normal/reduziert" oder Auto "normal/Frostschutz").

5 Eingänge und Funktionen

Witterungsfühler (BA):

- Unterbruch: BR nicht angeschl. -> Konstante Regelung mit BA=2°C; BR angeschl. -> Raumgeführte Regelung mit BA=2°C; Raumeinfluss 150%
- Messbereich: BR nicht angeschl. -> Witterungsgeführte Regelung; BR angeschl. -> Raumtemperaturaufschaltung; Raumeinfluss 25%
- Kurzschluss: BR nicht angeschl. -> Konstante Regelung mit BA=2°C; BR angeschl. -> Raumgeführte Regelung mit BA=2°C; Raumeinfluss 150%

Raumfühler (Br):

- Unterbruch: BA nicht angeschlossen -> Konstante Regelung mit BA=2°C.
- Messbereich: Raumgeführte Regelung mit BA=2°C; Raumeinfluss 150%.
- Kurzschluss: BA nicht angeschlossen -> Konstante Regelung mit BA=2°C.

1.2.1 Betriebsartenschalter



Mit dem Betriebsartenschalter sind folgende Betriebsarten wählbar:



Handbetrieb und Kaminfegerfunktion(☼): Energieerzeuger und Heizkreispumpe sind in Betrieb. Der Mischerausgang (Ventil) ist spannungslos. Die Warmwasserladung ist dauernd freigegeben (Notbetrieb) und wird ausgeführt, wenn der Warmwasserspeicher zu kalt ist.



Standby: Energieerzeuger, Heizung, Warmwasser AUS, (Frostschutz wirksam).



Sommerbetrieb: Heizung AUS, (Frostschutz aktiv). Die Warmwasserladung ist nach Schaltuhrprogramm freigegeben.



Automatischer Heizbetrieb ("☼ normal"/"☼ Frostschutz") nach eingestelltem Schaltuhrprogramm. Bei Frostschutz wird der Heizbetrieb unterbrochen (Totalabschaltung: Heizbetrieb aus in der Nacht). Die Warmwasserladung ist nach Schaltuhrprogramm freigegeben. Bei tiefen Aussentemperaturen Stellung ☼☼ wählen.



Automatischer Heizbetrieb ("☼ normal"/"☾ reduziert") nach eingestelltem Schaltuhrprogramm (Stützbetrieb während Absenkung). Die Warmwasserladung ist nach Schaltuhrprogramm freigegeben.

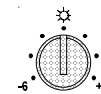


Heizbetrieb mit **Raumsollwert dauernd "☼ normal"**. Die Schaltuhr "Heizkreis" ist nicht wirksam. Die Warmwasserladung ist nach Schaltuhrprogramm freigegeben.



Heizbetrieb mit **Raumsollwert dauernd "☾ reduziert"**. Die Schaltuhr "Heizkreis" ist nicht wirksam. Die Warmwasserladung ist nach Schaltuhrprogramm freigegeben.

1.2.2 Sollwertkorrektur für Raumtemperatur



Potentiometer **gross** zur Einstellung der Tages-Raumtemperatur "☼ normal". Die Belegungszeit wird mit der Schaltuhr eingestellt. (Mittelstellung = 20°C ; Einstellbereich: -6.. 6°K = 14.. 26°C).

1.2.3 SollwertEinstellung für Raumsollwert "reduziert"

Potentiometer **klein** zur Einstellung des Raumsollwertes "reduziert" bei Absenk-Heizbetrieb (referenziert auf aktuelle Temperatur des Raumsollwertes "normal").

(Einstellbereich: Raumsollwert "reduziert" = eingestellter Raumsollwert "normal" -2...-10°C)

Der minimale Raumsollwert "reduziert" ist intern auf 5°C beschränkt.

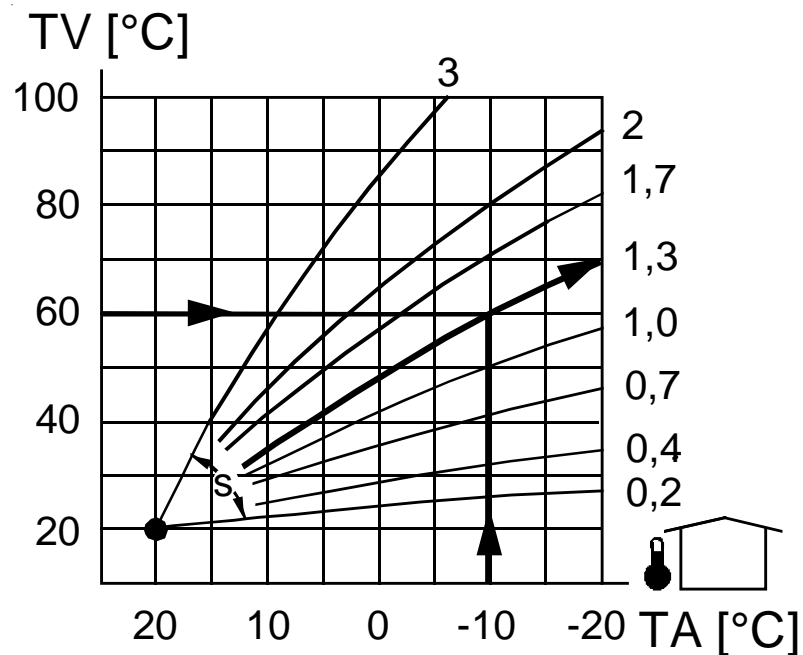
1.2.4 Heizkurve einstellbar (Steilheit)

Potentiometer **klein** zur Einstellung der normierten Steilheit (S1) der Heizkurve. Die Steilheit wirkt auf den Mischer-Heizkreis (falls kein Mischer-Heizkreis vorhanden ist, gilt diese Einstellung für den direkten Energieerzeuger-Heizkreis).

(Einstellbereich: 0,2 .. 3,0)

Radiatorsystem typisch: 1,0 .. 1,5 (Grundeinstellung: 1,3)

Fussbodenheizung typisch: 0,6 .. 0,9 (Grundeinstellung: 0,7)



3.3 Steckerbelegung

Kontakt Nummer	Symbole Bezeichnung	Beschreibung
1	N (N1)	Nulleiter
2,12,13	L, L3, L1	Phase
8	⊙ KK	Energieerzeugerkreispumpe parallel zur Mischerkreispumpe
9	⊙ MK	Mischerkreispumpe parallel zur Energieerzeugerkreispumpe
10	⬆	Mischer: Stellbefehl "wärmer"
11	⬆	Mischer: Stellbefehl "kälter"
14	⊙-1 on	Energieerzeuger Stufe 1 EIN
15	⊙ WW	Ladepumpe Warmwasserkreis
21	RFB	Fernbedienung oder Raumfühler (GND)
22	RFB	Fernbedienung oder Raumfühler
25	GND	Masse
26	BA	Witterungsfühler B.FT12A
28	BK	Energieerzeugerfühler B.RFT203A.. (B.FT1A, B.FT2A)
29	BV	Vorlauffühler B.FT1A (B.FT2A)
30	BRÜ	Rücklauffühler B.FT2A (B.FT1A)
32	BWW	Warmwasserfühler B.RFT213A (B.FT2A)
33	Ext.3	Konfiguration Applikation (Heizkreis)
34	Ext.2	Konfiguration Applikation (Heizkreis)
35	S1 (Ext.1)	Eingang: Heizung AUS (Schalter geschlossen: ⊙ "Standby")

Achtung: Die Regleranschlüsse (Klemmen 21-35) sind für Schutzkleinspannung ausgelegt. Für externe Steuerfunktionen dürfen nur potentialfreie Kontakte für Kleinspannung verwendet werden.

Sicherheits-Hinweis

Warnung:

Vor jeglichen Arbeiten an Steckerleisten oder elektrischen Verbindungen (Drähten) sind alle Netzsicherungen am Heizsystem auszuschalten. Das Heizsystem besteht aus dem Regler und den am Regler angeschlossenen Komponenten (Energieerzeuger, Pumpen, Sicherheitstemperaturbegrenzer, etc.). Kontrollen an der externen Verdrahtung und an deren Verbrauchern sind ohne aufgestecktes Gerät durchzuführen.

Warnung:

Das Berühren der Steckerleisten, daran befestigter Drähte oder nicht angeschlossener Drähte durch Personen oder mittels elektrisch leitender Materialien ist verboten, da die Steckerleisten unter Spannung stehen können (Gefahr von Netzberührung).

Achtung:

Die gemäss nationalen oder internationalen Vorschriften erforderlichen Sicherheitseinrichtungen sind zwingend einzubauen (Sicherheitstemperaturbegrenzer für Energieerzeuger, Bodenheizung).

- Vorschriften betreffend Elektrizität (Starkstrom)

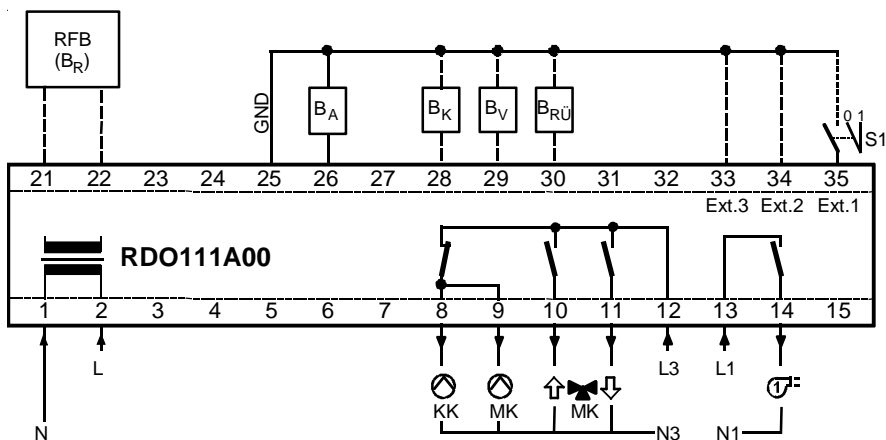
- Vorschriften betreffend Heizanlagen

3 Anschluss-Schema

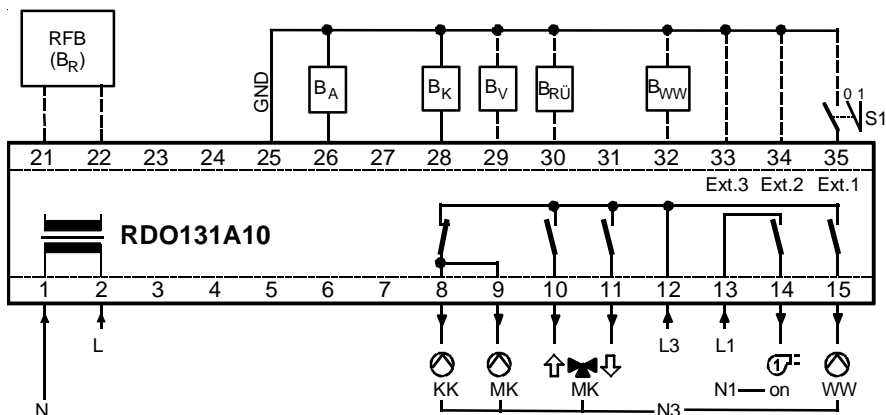
Achtung:

- Maximaler Belastung pro Relaiskontakt: 4(4)A / 250V~
- Maximale Belastung pro Klemme: 6(6)A / 250V~

3.1 RDO111



3.2 RDO131



1.2.5 Schaltdifferenz oder Heizkurve Energieerzeuger

Mit dem Potentiometer Schaltdifferenz Energieerzeuger wird die Schaltdifferenz des Energieerzeugers oder die Heizkurve des direkten Energieerzeuger-Heizkreises eingestellt.

- Einstellbereich Schaltdifferenz: 4 .. 12
- Einstellbereich Heizkurve: 0,2 .. 3,0; Beschriftung: 4 -> 0,2; 6 -> 0,6; 8 -> 1,0; 10 -> 2,0; 12 -> 3,0)

Hinweis:

Applikation Energieerzeuger- und Mischer-Heizkreis: Einstellung der Steilheit (S0) des Energieerzeuger-Heizkreises. (Die Schaltdifferenz des Energieerzeugers ist konstant; SD1=8K)

1.2.6 Sollwerteinstellung für Warmwassersollwert

Potentiometer **klein** zur Einstellung des Warmwassersollwertes (WW=Warmwasser).

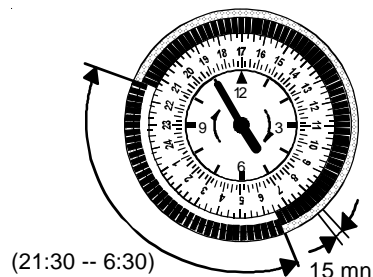
Stellung "40..70°C" -> Warmwassersollwert

Stellung "0: standby" -> Warmwasserladung gesperrt; WW-Frostschutz

1.2.7 Schaltuhr analog

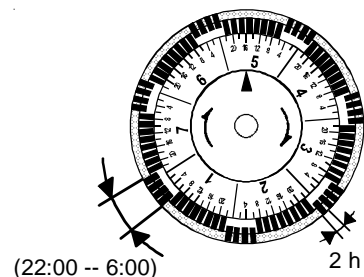
Einstellen der Tagesuhr (1 Segment = 15min)

Drehen Sie die Schaltuhr **nur** im Uhrzeigersinn, bis die aktuelle Tageszeit eingestellt ist. (**Hinweis:** 0 - 12 oder 12- 24Uhr)



Einstellen der Wochenuhr (1 Segment = 2h)

Drehen Sie die Schaltuhr **nur** im Uhrzeigersinn, bis der aktuelle Wochentag und die aktuelle Tageszeit eingestellt sind. (1=Montag ; 7=Sonntag)



Einstellen der Schaltzeiten:

Schwarze Schieber nach aussen:

- Raumsollwert "reduziert" oder Raumsollwert "Frostschutz" ist aktiv. (Nachtbetrieb; Heizung Aus)

Schwarze Schieber nach innen:

- Raumsollwert "normal" ist aktiv. (Tagbetrieb ; Heizbetrieb)

Witterungsfühler B.FT12A: (NTC 10k Ω ; bei 25°C)

Bodenabstand 2,5- 3m, nicht neben Dachablauf aus Kupfer montieren (min. 2m Abstand), nicht über Fenster oder unter Vordächern montieren. Vorzugsweise an Nord- oder Nordwestseite montieren. Vor direkter Sonneneinstrahlung schützen (mit Sonnenschutz B. RZB139).

Anschluss: 2-polige Schraubklemme (Verschraubung: PG9)

Schutzart: IP40

Messbereich: -30..40°C

Anlegefühler B.FT1A: (PTC 1k Ω ; bei 25°C)

Unmittelbar nach der Pumpe im Heizungsvorlauf oder falls Pumpe im Rücklauf montiert ist, ca. 1.5m nach der Mischerstelle montieren. Montage: Mit Spannband ZB126A auf blankem Rohr, ohne Wärmeleitpaste montieren.

Anschluss: 2-polige Schraubklemme (Verschraubung: PG9)

Schutzart: IP40

Messbereich: -30..120°C

Tauchfühler B.FT2A: (PTC 1k Ω ; bei 25°C)

Unmittelbar nach der Pumpe im Heizungsvorlauf oder falls Pumpe im Rücklauf montiert ist, ca. 1.5m nach der Mischerstelle montieren. Montage: Im Rohrbogen gegen die Strömungsrichtung des Wärmeträgers einbauen.

Anschluss: 2-polige Schraubklemme (Verschraubung: PG9)

Schutzrohr: 100 mm für PN 10

Schutzart: IP40

Messbereich: -30..120°C

Kabel-Tauchfühler B.RFT203A: (PTC 1k Ω ; bei 25°C)

Zur Messung der **Energieerzeugertemperatur**, Vorlauf, Rücklauf, Warmwasser.

Montage: Im Energieerzeuger, bei Sicherheitstemperaturbegrenzer.

Anschluss: L = 1.6m oder 2.5m

Schutzart: IP54

Messbereich: -30..120°C

Kabel-Tauchfühler B.RFT213A: (PTC 1k Ω ; bei 25°C)

Zur Messung der **Warmwassertemperatur** oder Vorlauf, Rücklauf.

Montage: Im WW-Boiler, oben beim Warmwasserauslass.

Anschluss: L = 4m

Schutzart: IP54

Messbereich: -30..80°C

Raumtemperaturfühler B.RFT410:

Raumfühler ohne Bedienelemente

Raumfernbedienung B.RFB410:

Aktive Fernbedienung mit Raumfühler: Programmwahl (Schiebeschalter), Raumsollwertkorrektur, Betriebszustandsanzeige (LED)

Raumfernbedienung B.RFB420:

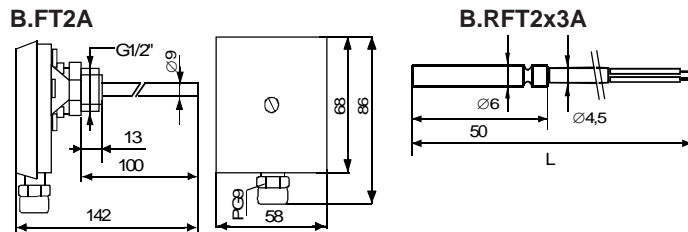
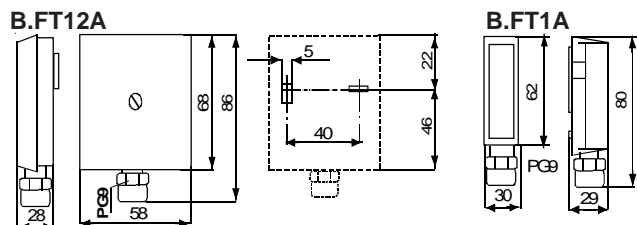
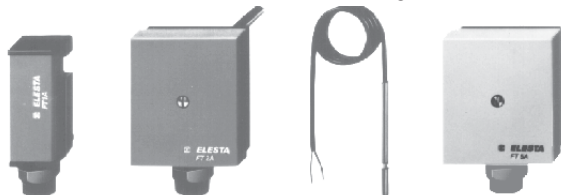
Aktive Fernbedienung mit Raumfühler: Programmwahl (Taste), Raumsollwertkorrektur, Betriebszustandsanzeige (LED)

2.2.2 Temperaturfühler passiv

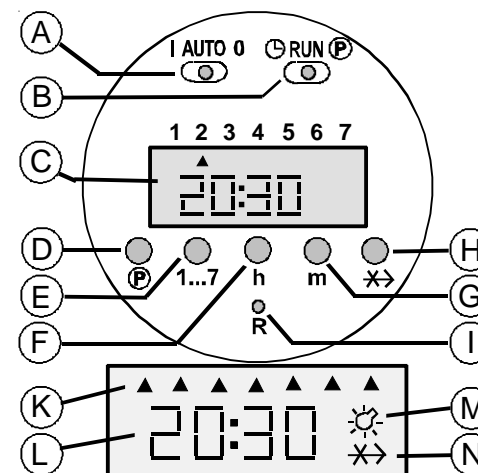
Abzweig- und Steckdosen vermeiden. Eigenes Fühlerkabel verwenden. Leitungslänge passive Fühler max. 100m, Kabel 2x1mm² Litze, getrennt von Netzleitungen verlegen.

Leitungslänge: bis 25m	Kabelquerschnitt: 0.25mm ²
Leitungslänge: bis 50m	Kabelquerschnitt: 0.5 mm ²
Leitungslänge: bis 100m	Kabelquerschnitt: 1.0 mm ²

B.FT1A B.FT2A B.RFT2x3A B.FT12A



1.2.8 Schaltuhr digital



- (A) Betriebsartenschalter Uhr
- (B) Programmierschalter
- (C) Anzeigefeld
- (D) Schaltpunkt-Taste
- (E) Wochentag -Taste
- (F) Stunden-Taste
- (G) Minuten-Taste
- (H) Umschalttaste EIN/AUS
- (I) Reset-Taste
- (K) Anzeige Wochentag
- (L) Anzeige Zeit
- (M) Anzeige Schaltuhr EIN
- (N) Anzeige Programmüberlagerung

A: Betriebsartenschalter Schaltuhr

- I : Schaltuhr immer Ein
- Auto : Automatikbetrieb gemäss eingestellten Schaltzeiten
- 0 : Schaltuhr immer Aus

B: Programmierschalter

- : Zeit und Wochentag einstellen
- Run : Schaltuhrbetrieb gemäss Betriebsartenschalter Uhr
- : Schaltuhr (Schaltpunkte) einstellen.

H: Umschaltung Schaltpunkt Ein/Aus

Mit der Umschalttaste kann die Wirkung der Schaltuhr invertiert werden. Diese Umschaltung ist bis zum folgendem Schaltpunkt wirksam:

- : Schaltuhr bis zum nächsten Schaltpunkt ein-/ausschalten
- : Anzeige leuchtet -> Schaltuhrfunktion invertiert
- : Anzeige Schaltuhr Ein

B : Zeit und Tag einstellen

Uhrzeit und Wochentag müssen korrekt eingestellt sein!

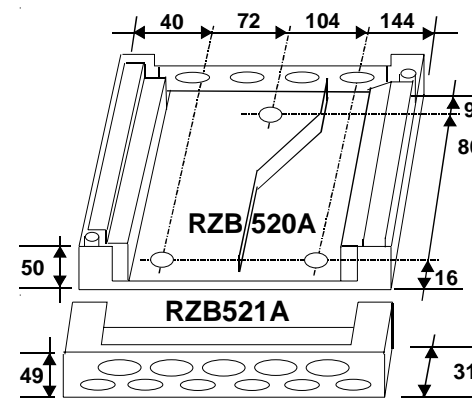
- : Stellung Programmierschalter
- 1...7 : Wochentag einstellen
- 1234567 : 1 = Montag; 7 = Sonntag
- : Dreieck verschiebt sich
- h : Stunden einstellen/erhöhen
lange drücken -> Schnellgang
- m : Minuten einstellen/erhöhen
- Run : Stellung Programmierschalter
- : blinkt : Uhr läuft; Zeit wird angezeigt

B : Schaltuhr einstellen

8 Schaltpunkte (1-2;.....;15-16) sind total einstellbar. Für jedes Paar (z.B. 1 = Einschaltzeit, 2 = Ausschaltzeit) muss der Wochentag (oder Block = mehrere Tage) gleich eingestellt werden!

- : Schaltuhr programmieren
- : Schaltpunkt anwählen
1,3,5,.....,15: Einschaltzeiten
2,4,6,.....,16: Ausschaltzeiten
- 1-7 : Wochentag/Block anwählen
- 1234567 : 1 = Montag; 7 = Sonntag
- : Einzelne Tage 1 bis 7
- : Block 1-5 (MO-FR)
- : Block 6-7 (SA-SO)
- : Block 1-6 (MO-SA)
- : Block 1-7 (ganze Woche)
- h : Stunden einstellen
- m : Minuten einstellen

Grundplatte und Klemmenraumerweiterung:



RZB520A: Grundplatte mit 2 Seitenwänden (Seitenwand für Stopfbuchsen 4xPG9) mit schraubbaren Steckerleisten RZB510A montiert.

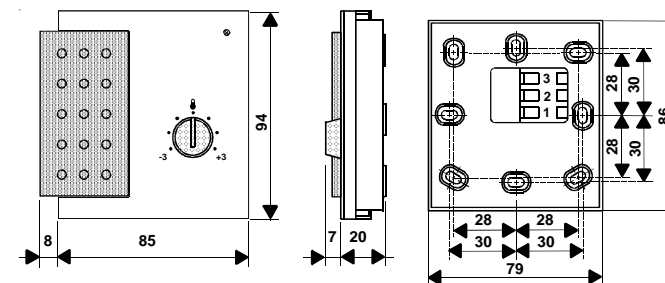
RZB521A: Anbausatz zur Klemmenraumerweiterung für Montage oben oder unten an der Grundplatte RZB520A, für Stopfbuchsen 6xPG9 und 5xPG11, mit Seitenwand zur Abdeckung der RZB521A-Öffnung gegen oben.

2.2 Fühler

2.2.1 Raumfernbedienungen, Raumtemperaturfühler aktiv

Im Hauptwohnraum, an Innenwand montieren. Nicht der Sonne oder Fremdwärmeeinflüssen aussetzen (Kaminwand, Radiatorennähe, Zugluft, Fernsehgeräten, Beleuchtungskörpern). Nicht verdecken durch Möbel oder Vorhänge, ca. 1.2- 1.5m über dem Fussboden montieren. Installationsrohr gegen Zugluft abdichten. Der Gehäuseboden kann als Bohrschablone verwendet werden.

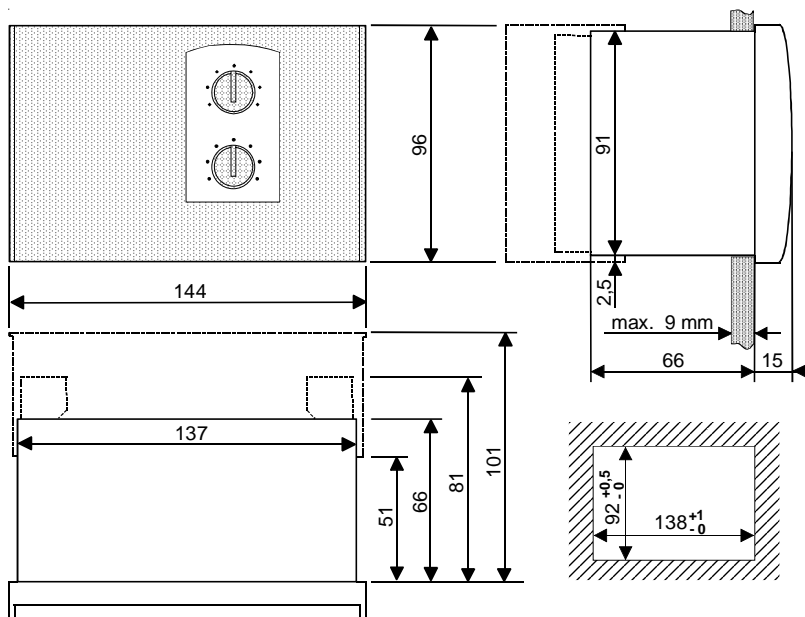
Active Raumfühler und Raumfernbedienungen am Gerätebus: Länge aller Leitungen am Gerätebus max. 200m. Kabel 2x1mm² Litze (bei 200m), abgeschirmt, getrennt von Netzleitungen verlegen. Abzweig- und Steckdosen möglichst vermeiden.



2 Montage

2.1 Regler

2.1.1 Massbild



2.1.2 Montagemöglichkeiten

Einbau-Montage:

Gerät in Schalttafel-Ausschnitt schieben und mit Befestigungsschrauben fixieren. Verdrahtung mit Steckerleisten für AMP-Messer RZB500A, Steckerleisten schraubbar RZB510A oder Grundplatte RZB520A.

Aufbau-Montage:

Grundplatte RZB520A montieren und verdrahten. Gerät aufstecken und festschrauben.

Montage auf Tragschiene nach DIN46277:

Schienenklammern RZB106A für DIN-Schiene 35mm auf die Grundplatte RZB520A aufschrauben.

Grundplatte auf DIN-Schiene aufschnappen und verdrahten. Gerät aufstecken und festschrauben.

Schaltzeit ändern:

- 07:00** 1 : Ab 7:00 Schaltuhr Ein
- **P** : Schaltpunkt anwählen
- 23:00** 2 : Ab 23:00 Schaltuhr Aus
- h/m : Zeit wunschgemäß einstellen
- 13:30** 2 : Ab 13:30 Schaltuhr Aus

Schaltpunkt anfügen:

- **P** : Freien Schaltpunkt anwählen
- 00:00** 5 : Zeit blinkt
- 1-7 : Wochentag/Block anwählen
- ▲▲▲▲ : Block 1-5 (MO-FR) anwählen
- h/m : Zeit wunschgemäß einstellen
- 16:00** 5 : Ab 16:00 Schaltuhr Ein
- **P** : Nächsten Schaltpunkt wählen
- 1-7 : Block 1-5 wie Schaltpunkt 5
- h/m : Zeit wunschgemäß einstellen
- 22:30** 6 : Ab 22:30 Schaltuhr Aus

Schaltpunkte unwirksam machen

Stellen Sie die Zeit des nicht mehr benötigten **Schaltpunkt-paares** auf **00:00**

Auslieferungszustand der Schaltuhr

- | | |
|---------------------------------|---------------------------------|
| 1-5 (MO-FR) | 6-7 (SA-SO) |
| 07:00 1 - 23:00 2 | 08:00 3 - 23:00 4 |

I: Alle Einstellungen löschen

Zeit, Wochentag und Schaltuhr werden gelöscht (auf 0 gesetzt).

- R : Resettaste mit Kugelschreiberspitze hineindrücken

1.3 Bedienung für den Heizungsfachmann

Die **Bedienung für den Heizungsfachmann** ist bei offener Frontklappe zugänglich und erlaubt folgende zusätzliche Einstellungen von Anlagekonfigurationen: Einstellen des Potentiometers:

"Minimalbegrenzung der Energieerzeugertemperatur" und "Schaltdifferenz des Energieerzeugers".

Achtung: Diese Einstellungen dürfen nur durch den Heizungsfachmann verändert werden!

1.3.1 Minimalbegrenzung der Energieerzeugertemperatur

Potentiometer **klein** zur Einstellung der Minimaltemperatur des Energieerzeugers (TKmin).

Wenn die Applikation "Mischer-Heizkreis" mit Rücklaufhochhaltung (ohne direkten Energieerzeuger-Heizkreis) verwendet wird, wird beim Anschluss des Rücklauffühlers mit dem Potentiometer (TKmin) die minimale Rücklauftemperatur (TRÜmin) eingestellt (Funktion Rücklaufhochhaltung aktiv).

- | | | |
|-------------------|----|--|
| Stellung "0" | -> | Energieerzeugeranfahrrentlastung und WW-Entladeschutz sind ausgeschaltet |
| | -> | keine minimale Energieerzeugertemperatur / Rücklauftemperatur) |
| Stellung "20..50" | -> | Energieerzeugeranfahrrentlastung und WW-Entladeschutz sind aktiv |
| | -> | Einstellung minimale Energieerzeugertemperatur / Rücklauftemperatur |

1.3.2 Schaltdifferenz des Energieerzeugers

Potentiometer **klein** zur Einstellung der Schaltdifferenz des Energieerzeugers (SD1). Die Energieerzeugerlaufzeit kann damit beeinflusst werden.

(Einstellbereich: 4 .. 12K)

Hinweis:

Applikation Energieerzeuger- und Mischer-Heizkreis: Die Einstellung der normierten Steilheit (S0) des Energieerzeuger-Heizkreises erfolgt mit diesem Potentiometer.

(Schaltdifferenz Energieerzeuger konstant; SD1=8K)

1.4 Anzeige von Anlagezustand und Fühler-Störungen

Die Anzeige von Anlagezustand und Fühler-Störungen ist vom Reglertyp abhängig. Die Störungsanzeige vom WW-Fühler, dem Energieerzeugerfühler und dem Energieerzeugerrücklauffühler ist vom Reglertyp und der konfigurierten Applikation abhängig. Die Anzeige erfolgt durch LED's. (Auswirkung der Fehler siehe Kapitel "Eingänge/Ausgänge"). Dabei werden die Achsen folgender Drehpotentiometer beleuchtet:

Inbetriebnahme des Reglers (Anlegen der Netzspannung):

Alle LED des Reglers leuchten während einigen Sekunden.

LED Warmwassersolltemperatur:

LED:	Auswirkung:
dunkel:	Die WW-Ladung ist nicht aktiv.
leuchtet:	Die WW-Ladung (WW-Relais) ist in Betrieb.
blinkt:	WW-Fühler: Unterbruch oder Kurzschluss. (Ausgeschaltet, wenn Potentiometer auf Stellung "0" steht).

LED Schaltdifferenz des Energieerzeugers:

LED:	Auswirkung:
dunkel:	Der Energieerzeuger ist nicht in Betrieb.
leuchtet:	Der Energieerzeuger (Energieerzeuger-Relais) ist aktiv.
blinkt:	Bei verwendetem Energieerzeuger gilt: - Energieerzeugerfühler: Kurzschluss oder Unterbruch - Rücklauffühler: Kurzschluss

LED Heizkennlinie Steilheit:

LED:	Auswirkung:
dunkel:	Die Heizkreispumpe ist nicht in Betrieb.
leuchtet:	Die Heizkreispumpe (Relais HK-Pumpe) ist in Betrieb.
blinkt:	- nur Raumfühler: Kurzschluss oder Unterbruch - nur Witterungsfühler: Kurzschluss oder Unterbruch - Witterungs- und Raumfühler: Kurzschluss einer der beiden Fühler oder Unterbruch beider Fühler. Bei verwendetem Mischer gilt: - Vorlauffühler: Kurzschluss oder Unterbruch