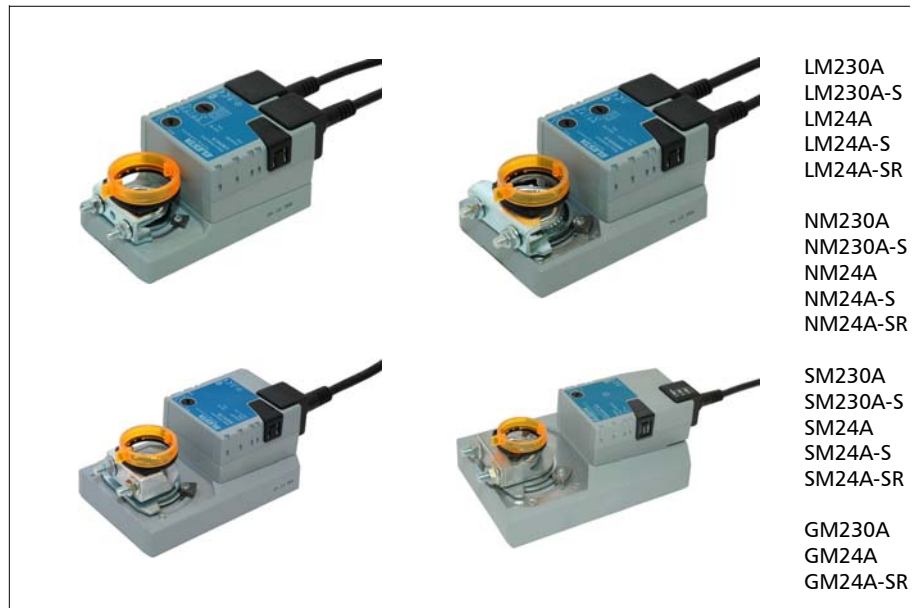


Datenblatt



LM230A
 LM230A-S
 LM24A
 LM24A-S
 LM24A-SR
 NM230A
 NM230A-S
 NM24A
 NM24A-S
 NM24A-SR
 SM230A
 SM230A-S
 SM24A
 SM24A-S
 SM24A-SR
 GM230A
 GM24A
 GM24A-SR

Anwendung

Stellantriebe für Luftklappen bei LM... bis zu ca. 1m² bei NM... bis zu 2m² bei SM... bis zu ca. 4m² bei GM... bis zu 8m² in Lüftungs- und Klimaanlage

Merkmale

- Ansteuerung durch 2-Punkt, 3-Punkt oder durch 2 ... 10 VDC Signal
- Einfache Montage, beliebiger Montagelage
- Kompakte Baugröße
- Für Klappenachsen von 6 ... 20 mm Durchmesser bzw. Diagonale bei 4-Kantachsen
- Einfache Handverstellung durch Getriebeausrüstung
- Drehrichtungsumschalter
- Stellungsrückmeldung bei steilen Antrieben als 2 ... 10 VDC Signal
- CE-Kennzeichnung



Typenübersicht

Typ	Nennspannung U _n	Steuersignal	Drehmoment	Leistungsaufnahme	Hilfsschalter (eingebaut)	Gewicht
LM230A	230 VAC	2- oder 3-Pkt.	5 Nm	1,5 W	---	500 g
LM230A-S	230 VAC	2- oder 3-Pkt.	5 Nm	1,5 W	1 Stück	600 g
LM24A	24 VAC/DC	2- oder 3-Pkt.	5 Nm	1,0 W	---	500 g
LM24A-S	24 VAC/DC	2- oder 3-Pkt.	5 Nm	1,0 W	1 Stück	600 g
LM24A-SR	24 VAC/DC	2 ... 10 VDC	5 Nm	1,0 W	---	500 g
NM230A	230 VAC	2- oder 3-Pkt.	10 Nm	2,5 W	---	750 g
NM230A-S	230 VAC	2- oder 3-Pkt.	10 Nm	2,5 W	1 Stück	850 g
NM24A	24 VAC/DC	2- oder 3-Pkt.	10 Nm	1,5 W	---	750 g
NM24A-S	24 VAC/DC	2- oder 3-Pkt.	10 Nm	1,5 W	1 Stück	850 g
NM24A-SR	24 VAC/DC	2 ... 10 VDC	10 Nm	2,0 W	---	800 g
SM230A	230 VAC	2- oder 3-Pkt.	20 Nm	2,5 W	---	1 000 g
SM230A-S	230 VAC	2- oder 3-Pkt.	20 Nm	2,5 W	1 Stück	1 100 g
SM24A	24 VAC/DC	2- oder 3-Pkt.	20 Nm	2,0 W	---	1 000 g
SM24A-S	24 VAC/DC	2- oder 3-Pkt.	20 Nm	2,0 W	1 Stück	1 100 g
SM24A-SR	24 VAC/DC	2 ... 10 VDC	20 Nm	2,0 W	---	1 050 g
GM230A	230 VAC	2- oder 3-Pkt.	40 Nm	5,0 W	---	1 700 g
GM24A	24 VAC/DC	2- oder 3-Pkt.	40 Nm	4,0 W	---	1 700 g
GM24A-SR	24 VAC/DC	2 ... 10 VDC	40 Nm	4,5 W	---	1 700 g

Technische Daten

Spannungsversorgung U _n	+/-15% / 230VAC; +/-20% / 24VAC; +20/-10% / 24VDC
Schutzklasse	III (Schutzkleinspannung) bei 24 V-Ausführung II (schutzisoliert) bei 230 V-Ausführung
Anschluss	Motor Kabel 1 m, 2 x 0,75 mm ² Hilfsschalter Kabel 1 m, 6 x 0,75 mm ² ...24A-SR Kabel 1 m, 4 x 0,75 mm ²
Eingangswiderstand	100 kΩ bei 2 ... 10 VDC
Stellungsrückmeldung bei ...24A-SR	2 ... 10 VDC max. 0,5 A
EMV	CE gemäß 89/336/EWG
Schutzart	IP54
Stellungsanzeige	mechanisch
Drehwinkel	max. 95° (beidseitig begrenzt durch verstellbare mechanische Anschläge)
Drehsinn	wählbar mit Schalter
Laufzeit	150 s

Peripherie

Klappen - Stellantriebe 5 ... 40Nm

Technische Daten

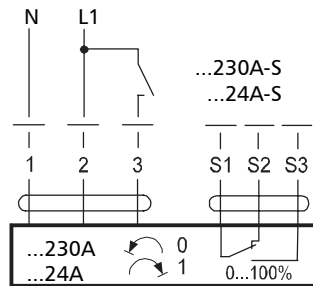
Hilfsschalter (potentialfrei)	1 mA ... 3 A AC, 0,5 A DC, max. 250 VAC/DC
Wartung	wartungsfrei
Umgebungstemperatur	Betrieb -30°...+50°C Lagerung -40°...+80°C
Umgebungsfeuchte	95 % r.H., nicht kondensierend (EN 60730-1)

Installation

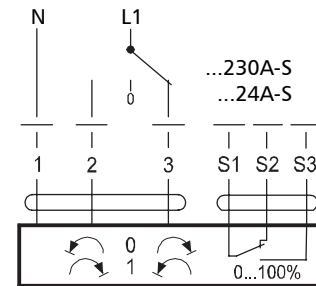
Anschluss gemäß den örtlichen Vorschriften

Anschluss-Schema

2-Punkt mit Hilfsschalter

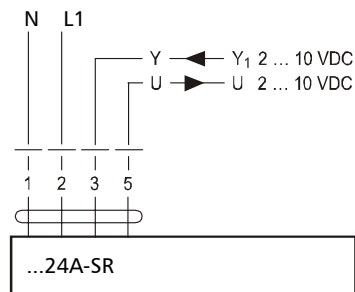


3-Punkt mit Hilfsschalter

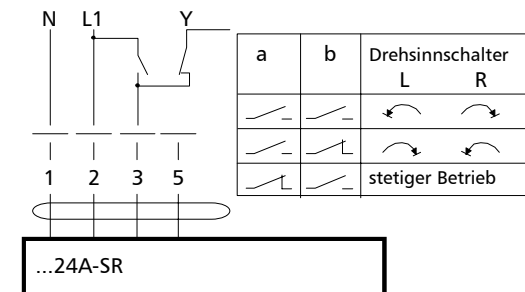


Kabelfarben:
1=schwarz
2=rot
3=weiß
5=orange
S1=violett
S2=rot
S3=weiß
S4=orange
S5=rosa
S6=grau

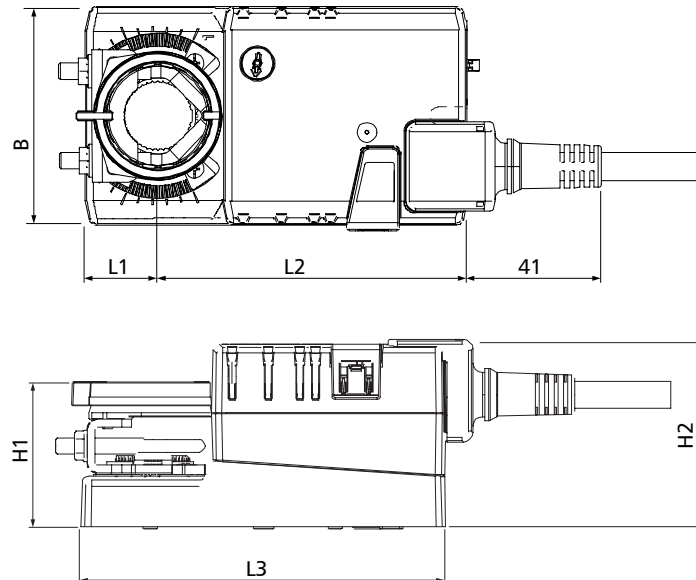
Stetige-Ansteuerung, 24 VAC/DC



Zwangssteuerung



Maßbilder



Alle Angaben in mm

	L1	L2	L3	B	H1	H2
LM...	22	94	116	66	47	61
NM...	25	99	124	80	60	62
SM...	30	109	139	88	56	64
GM...	36	143	179	116	60	70

Lieferumfang

LM...A..., NM...A..., SM...A..., GM...A...

Zubehör

S1A	1 zusätzlicher Hilfsschalter
S2A	2 zusätzliche Hilfsschalter
P1000A	Rückführpoti 1000 W
SGF24	Stellungsgeber für ...24-SR