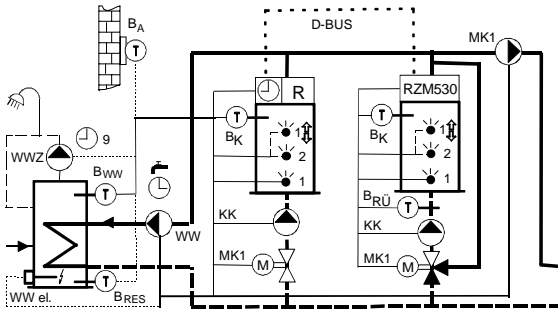


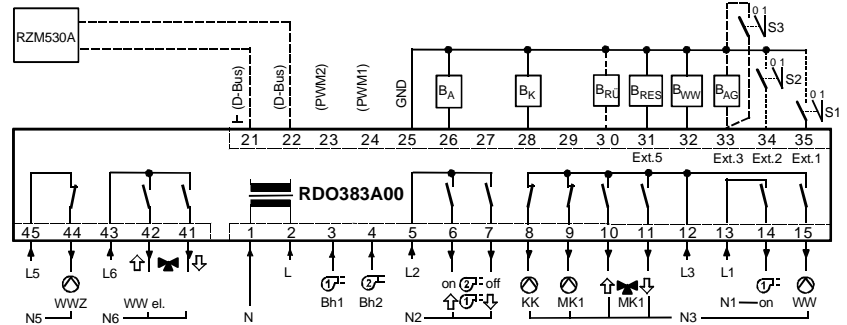
**Applikation 383\_715**

- Kesselkaskade: 2 Kessel: Kessel 1 mit Absperrventil, Kessel 2 mit Rücklaufregelung
- Brenner 1-stufig, 2-stufig oder modulierend
- Kesselkreis gleitend oder konstant geregelt  
Heizkennlinie Heizkreis 1 (III1) bei Konstantregelung für Aussentempera-turaufschaltung verwendbar
- Warmwasseraufbereitung mit Ladepumpe  
Warmwasser-Zirkulationspumpe, WW-Ladung elektrisch über externes Relais angeschlossen

**Prinzipschaltbild**



**Installation / Anschluss-Schema**



**Klemmenbelegung:**

**A:**

1	N (N <sub>1</sub> )	X
2, 5, 12, 13	L, L2, L3, L1	X
3	⊖ Bh1	X
4	⊖ Bh2	X
6	⊖ 2 ↑	X
7	⊖ 2 ↓	X
8	⊙ KK	X
9	⊙ MK 1	X
10	↑ ⊗ MK 1	X
11	⊗ ↓ MK 1	X
14	⊖ 1 on	X
15	⊙ WW	
43, 45	L6, L5	
44	Q3 / ⊙ MK2	
42	Q2 / ↑ ⊗ MK2	
41	Q1 / ⊗ ↓ MK2	

**B:**

21	D-Bus	X
22	D-Bus	X
23	PWM 2	
24	PWM 1	
25	GND	X
26	BA	
27	BR	
28	BK	X
29	BV	
30	BRÜ	X
31	BRES	
32	BWW	
33	BAG	X
34	S3 (Ext 3)	X
34	S2 (Ext 2)	X
35	S1 (Ext 1)	X
		X
	RM	
	⊙ WWZ	
	WW el.	

**230 VAC: Eingänge und Ausgänge**

N	Nulleiter
L	Phase
1	Betriebsstundenzähler Brenner Stufe 1 (230VAC)
2	Betriebsstundenzähler Brenner Stufe 2 (230VAC)
3	Brenner Stufe 2 EIN / Stufe 1 Modulation AUF
4	Brenner Stufe 2 AUS / Stufe 1 Modulation ZU
5	KK
6	Kesselkreispumpe
7	Gemeinsame Kesselkreispumpe
8	Mischer 1 AUF : Absperrventil "geschlossen" (X: Rücklauf "wärmer")
9	Mischer 1 ZU : Absperrventil "offen" (X: Rücklauf "kälter")
10	Brenner Stufe 1 EIN
11	Ladepumpe Warmwasserkreis

**Schutzkleinspannung: Ein- und Ausgänge**

21	Gerätebus für Kesselfolgemodul, ...
22	Gerätebus für Kesselfolgemodul, ...
23	Frei
24	Frei
25	Masse
26	Witterungsfühler FT12A
27	Frei
28	Kesselfühler RFT203A.. (FT1A, FT2A)
29	Frei
30	Frei (Rücklauffühler) (X: Kessel-Rücklauffühler)
31	Warmwasserfühler 2 RFT213A (FT2A)
32	Warmwasserfühler 1 RFT213A (FT2A)
33	Abgasfühler oder RFT223A
34	Eingang 3 konfigurierbar (ext. WW-Ladung elektrisch)
34	Eingang 2 (ext. Sommerbetrieb) (X: ext. Kesselminimalbegrenzung)
35	Eingang 1 konfigurierbar (ext. Standby Regler)
	X
	Anschlüsse RZM530A (Kesselfolgemodul)
	Relais-Modul: Externes Relais: 12VDC, Ri > 600Ω (Printrelais)
	Warmwasser-Zirkulationspumpe (mit RM ansteuerbar)
	Warmwasserladung elektrisch (durch den Elektroeinsatz)



Fachmannebene aktivieren um die Parameter zu verändern!

Überprüfen Sie die Werkeinstellungen der Parameter gemäss dem Benutzerhandbuch!

**Hinweis:**

Der Betriebsartenschalter für Kessel-Kaskaden muss montiert sein !

Par. 102 **Fett:**

Für diese Applikation erforderliche Einstellungen

Par. 102 **Fett, kursiv:**

Einstellungen, welche kontrolliert werden sollen

Wert	Aktuell:	Werk:	OK: Kreise:	
Par. 110 = 0		4		Kessel-Heizkreis verwendet
Par. 101 = 1		0		Kessel-Kaskade mit 1 RZM530A angeschlossen (2 Kessel)
Par. 102 = 1/2/3		1	☞:1,2	Brenner (1=1-stufig, 2=2-stufig, 3=modulierend)
Par. 103		0	☞:1,2	Abgasfühler (1=angeschlossen)
Par. 104 = 1		0		Kaskade: Typ der Regelung (0=gleitend, 1=Festwertregelung)
Par. 105		0	☞:1	Absperr-Ventil am Kessel verwendet
Par. 105 > 0		0	☞: 2	Laufzeit des Kessel-Rücklaufmischers (1..5: 1-5 Minuten)
Par. 106		0		Kaskade: Strategie (0=Normal, 1=Teillast)
Par. 107		0		Kaskade: Schaltfolge der Kessel (1=Sequenzumkehr über ext. Schalter)
Par. 109		50		Kaskade: Teillastschaltzeitpunkt (bei modulierendem Brenner)
Par. 10A		10	☞:1	Kaskade: Verzögerungszeit Kesselzuschaltung
Par. 10b		10	☞:1,2	Kaskade: Kesselbereitschaftszeit (KK-Pumpe aktiv während dieser Zeit)
Par. 10c		20	☞:1	Kaskade: Bivalenzschaltzeitpunkt für Folge-Kessel
Par. 10h		0	☞:1,2	Kaskade: Überhöhung Kesselsollwert bei Zuschaltung eines Folge-Kessels
Par. 111		0		Anzahl Mischer-Heizkreismodule (RZM510A)
Par. 116		1		WW-Ladung mit Ladepumpe (2=Umlenkventil; 3=Ladepumpe ab Verteiler)
Par. 117		1		Ausrüstung WW-Boiler (WW-Fühler, WW-Thermostat möglich)
Par. 118 = 8		0		WW-Elektroeinbauelement auf Ausgang "⊙ MK2" konfigurieren (Klemme 44)
Par. 122		0		Funktion Eingang BAG konfigurieren (Klemme 33): (3: Ext. WW-Ladung elektrisch / 20: Abgasfühler)
Par. 123		21		Funktion Eingang BRES konfigurieren (Klemme 31): (22: WW-Fühler 2, wenn Par.117=2)
Par. 125		0		Konfiguration Eingang BR (Klemme 27): Raumfühler möglich
Par. 129 = 9		0		Freie Schaltuhr auf Ausgang "⊕ MK2" konfigurieren (WW-Zirkulationspumpe) Freie Schaltuhr: ☐ Feld "⊕"; ○K Schaltuhr No9 anwählbar
Par. 140		6	☞:1,2	Schaltendifferenz Brennerstufe 1 (Grundeinstellungen modulierender Brenner: Par.140=10; Par.142=4; Par.143=5)
Par. 141		8	☞:1,2	Schaltendifferenz Brennerumschaltung (Stufe 2)
Par. 142		1	☞:1,2	Minimale Verzögerungszeit (Stufe 2 ein; Modulationsfreigabe)
Par. 143		1	☞:1,2	Minimale Brennerlaufzeit (Stufe 1)
Par. 144..148			☞:1,2	Brennereinstellungen modulierender Brenner (P, I, D, Laufzeit)
Par. 150		38	☞:1,2	Kesselminimalbegrenzung
Par. 154		90	☐:1	Vorlaufmaximalbegrenzung
Par. 155 > 0		0	☞:1	Rücklaufminimalbegrenzung wirkt auf "Mischer"-Heizkreise (BRÜ an Klemme 30)
Par. 155 > 0		0	☞: 2	Rücklaufminimalbegrenzung für Kessel 2 einstellen
Par. 156		240	☞:1,2	Maximale Abgastemperatur (wenn Par.103=1)
Par. 157		1	☞:1,2	Kesselanfahrtschutz und WW-Entladeschutz (0=aus)
Par. 160,161,162			☐:1,2	Heizkennlinien einstellen ☐:1: Kessel-Heizkennlinie: Kesseltemperatur im Auslegepunkt (Fixpunkt)
Par. 169		1	☐:1	Zuweisung Aussentemperatur zu "Mischer"-Heizkreis
Par. 170		2	☐:1	Gebäudeträgheit
Par. 175		0		Optimierung für Warmwasserladung einstellbar
Par. 185		1		Sommerkick auf Heizkreispumpen und Mischer (0=aus)
Par. 192		0		Legionellen-Schutzfunktion Warmwasser (0=aus) Temp. einstellen: ☐ Feld "⊕"; ○No Parameter No4 anwählbar
Par. 191		6		Schaltendifferenz Warmwasser
Par. 193		20		Überhöhung Kessel-/Warmwassersollwert bei WW-Ladung
Par. 196		1		WW-Vorrang
Par. 198		1		Funktion für Aktivierung der WW-Ladung elektrisch definieren

