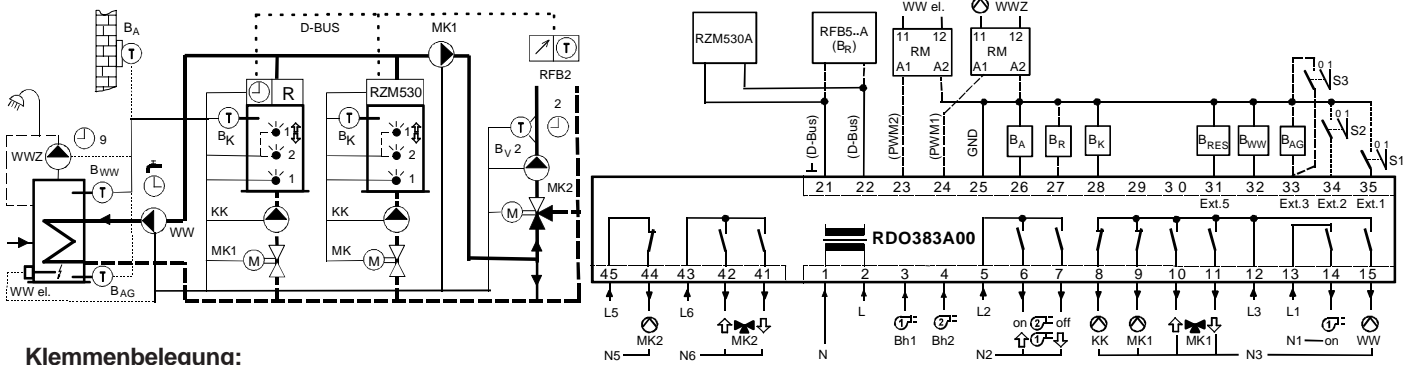


Applikation 383_701

- **Kesselkaskade: 2 Kessel mit Absperrventil pro Kessel** (gleitend oder konstant geregelt)
- **Brenner 1-stufig, 2-stufig oder modulierend** Heizkennlinie Heizkreis 1 (III 1) bei Konstantregelung verwendbar
- **1 Mischer-Heizkreis** (Heizkreis Nr.2)
- **Warmwasseraufbereitung mit Ladepumpe**
Optionen: Schichtspeicherladung bei Verwendung des 2.WW-Fühlers
Warmwasser-Zirkulationspumpe, WW-Ladung elektrisch über externes Relais

Prinzipschaltbild

Installation / Anschluss-Schema



Klemmenbelegung:

A:

1	N (N ₁)	X
2, 5, 12, 13	L, L2, L3, L1	X
3	⊖ Bh1	X
4	⊖ Bh2	X
6	⊖ 2 ↑	X
7	⊖ 2 ↓	X
8	⊙ KK	X
9	⊙ MK 1	X
10	↑⊗ MK 1	X
11	⊗↓ MK 1	X
14	⊖ 1 on	X
15	⊙ WW	
43, 45	L6, L5	
44	Q3 / ⊙ MK2	
42	Q2 / ↑⊗ MK2	
41	Q1 / ⊗↓ MK2	

B:

21	D-Bus	X
22	D-Bus	X
23	PWM 2	
24	PWM 1	
25	GND	X
26	B _A	
27	B _R	
28	B _K	X
29	B _V	
30	B _{RÜ}	X
31	B _{RES}	
32	B _{WW}	
33	B _{AG}	X
34	S3 (Ext 3)	
34	S2 (Ext 2)	X
35	S1 (Ext 1)	X
		X
	RFB	
	RM	
	⊙ WWZ	
	WW el.	

230 VAC: Eingänge und Ausgänge

Nulleiter
Phase
Betriebsstundenzähler Brenner Stufe 1 (230VAC)
Betriebsstundenzähler Brenner Stufe 2 (230VAC)
Brenner Stufe 2 EIN / Stufe 1 Modulation AUF
Brenner Stufe 2 AUS / Stufe 1 Modulation ZU
Kesselkreispumpe
Gemeinsame Kessel-Vorlaufpumpe
Mischer 1 AUF : Absperrventil "geschlossen"
Mischer 1 ZU : Absperrventil "offen"
Brenner Stufe 1 EIN
Ladepumpe Warmwasserkreis
Phase
Mischerkreispumpe 2
Mischer 2 AUF : Stellbefehl "wärmer"
Mischer 2 ZU : Stellbefehl "kälter"

Schutzkleinspannung: Ein- und Ausgänge

Gerätebus für Kesselfolgemodul, ...
Gerätebus für Kesselfolgemodul, ...
Relais-Modul anschliessbar (Aktivierung WW-Elektroeinsatz)
Relais-Modul anschliessbar (WW-Zirkulationspumpe)
Masse
Witterungsfühler FT12A
Frei (Raumfühler, Aussenfühler 2)
Kesselfühler RFT203A.. (FT1A, FT2A)
Frei
Frei (Rücklauffühler)
Vorlauffühler 2 FT1A (FT2A)
Warmwasserfühler 1 RFT213A (FT2A)
Abgasfühler oder RFT223A
Warmwasserfühler 2 oder RFT213A (FT2A)
Eingang 3 konfigurierbar (ext. WW-Ladung elektrisch)
Eingang 2 (ext. Sommerbetrieb) (X: ext. Kesselminimalbegrenzung)
Eingang 1 konfigurierbar (ext. Standby Regler)
Anschlüsse RZM530A (Kesselfolgemodul)
Feineinstellgerät zur Raumtemperaturkorrektur mit Raumfühler
Relais-Modul: Externes Relais: 12VDC, Ri > 600Ω (Printrelais)
Warmwasser-Zirkulationspumpe (mit RM ansteuerbar)
Warmwasserladung elektrisch (durch den Elektroeinsatz)



Fachmannebene aktivieren um die Parameter zu verändern!

Überprüfen Sie die Werkeinstellungen der Parameter gemäss dem Benutzerhandbuch!

Hinweis:

Der Betriebsartenschalter für Kessel-Kaskaden muss montiert sein!

Par. 102 Fett:

Für diese Applikation erforderliche Einstellungen

Par. 102 Fett, kursiv:

Einstellungen, welche kontrolliert werden sollen

Wert **Aktuell:** **Werk:** **K:** **Kreise:**

Par. 110 = 1	4		1 Mischer-Heizkreis verwendet
Par. 101 = 1	0		Kessel-Kaskade mit 1 RZM530A angeschlossen (2 Kessel)
Par. 102 = 2	1	<input type="checkbox"/> 1,2	Brenner 2-stufig
3			Brenner modulierend
Par. 103	0	<input type="checkbox"/> 1,2	Kein Abgasfühler
Par. 104	0		Kaskade: Typ der Regelung (0=gleitend, 1=Fixwert)
Par. 105	0	<input type="checkbox"/> 1,2	Absperr-Ventil am Kessel verwendet
Par. 106	0		Kaskade: Strategie (0=Normal, 1=Teillast)
Par. 107	0		Kaskade: Schaltfolge der Kessel (1=Sequenzumkehr über ext. Schalter)
Par. 109	50		Kaskade: Teillastschaltpunkt (bei modulierendem Brenner)
Par. 10A	10	<input type="checkbox"/> 1	Kaskade: Verzögerungszeit Kesselzuschaltung
Par. 10b	10	<input type="checkbox"/> 1,2	Kaskade: Kesselbereitschaftszeit (KK-Pumpe aktiv während dieser Zeit)
Par. 10c	20	<input type="checkbox"/> 1	Kaskade: Bivalenzschaltpunkt für Folge-Kessel
Par. 10h	0	<input type="checkbox"/> 1,2	Kaskade: Überhöhung Kesselsollwert bei Zuschaltung eines Folge-Kessels
Par. 111	0		Anzahl Mischer-Heizkreismodule (RZM510A)
Par. 116	1		WW-Ladung mit Ladepumpe
Par. 117	1		Ausrüstung WW-Boiler (1 oder 2 WW-Fühler, WW-Thermostat)
Par. 118 = 2	0		WW-Elektroeinsetz auf Ausgang "PWM2" konfigurieren (Klemme 23)
Par. 121	2		Funktion Eingang Ext.2 konfigurieren (Klemme 34)
Par. 122	0		Funktion Eingang B _{AG} konfigurieren (Klemme 33): (3: Ext. WW-Ladung elektrisch / 20: Abgasfühler / 22: WW-Fühler 2)
Par. 123	21		Vorlauffühler 2
Par. 125	0		Konfiguration Eingang B _R (Klemme 27): Aussenfühler 2 oder Raumfühler möglich
Par. 129 = 1	0		Freie Schaltuhr auf Ausgang "PWM1" konfigurieren (WW-Zirkulationspumpe) Freie Schaltuhr: <input type="checkbox"/> Feld "⊕"; <input type="checkbox"/> Schaltuhr No9 anwählbar
Par. 140	6	<input type="checkbox"/> 1,2	Schaltdifferenz Brennerstufe 1 (Grundeinstellungen modulierender Brenner: Par.140=10; Par.142=4; Par.143=5)
Par. 141	8	<input type="checkbox"/> 1,2	Schaltdifferenz Brennerumschaltung (Stufe 2)
Par. 142	1	<input type="checkbox"/> 1,2	Minimale Verzögerungszeit (Stufe 2 ein; Modulationsfreigabe)
Par. 143	2	<input type="checkbox"/> 1,2	Minimale Brennerlaufzeit (Stufe 1)
Par. 144..148		<input type="checkbox"/> 1,2	Brennereinstellungen modulierender Brenner (P, I, D, Laufzeit)
Par. 150	38	<input type="checkbox"/> 1,2	Kesselminimalbegrenzung
Par. 154	90	<input type="checkbox"/> 1,2	Vorlaufmaximalbegrenzung
Par. 157	1	<input type="checkbox"/> 1,2	Kesselanfahrtschutz und WW-Entladeschutz
Par. 160	20	<input type="checkbox"/> 1,2	Heizkennlinien: Vorlauftemperatur im Fixpunkt (bei T _A =20°C)
Par. 161	-10	<input type="checkbox"/> 1,2	Heizkennlinien: Aussentemperatur im Auslegepunkt
Par. 162	60	<input type="checkbox"/> 1,2	Heizkennlinien: Vorlauftemperatur im Auslegepunkt
Par. 167	1	<input type="checkbox"/> 2	Heizkennlinienadaption
Par. 168	8	<input type="checkbox"/> 1,2	Überhöhung Kessel-/Vorlauftemperatur
Par. 180	1	<input type="checkbox"/> 2	Tages-Heizgrenzenautomatik
Par. 181	3.0	<input type="checkbox"/> 2	Sommer-/Winter-Heizgrenzenautomatik
Par. 185	1		Sommerkick auf Heizkreispumpen und Mischer
Par. 192	0		Legionellen-Schutzfunktion Warmwasser Temp. einstellen: <input type="checkbox"/> Feld "⊕"; <input type="checkbox"/> Parameter No4 anwählbar
Par. 191	6		Schaltdifferenz Warmwasser
Par. 193	20		Überhöhung Kessel-/Warmwassersollwert bei WW-Ladung
Par. 196	1		WW-Vorrang
Par. 198	1		Funktion für Aktivierung der WW-Ladung elektrisch definieren

