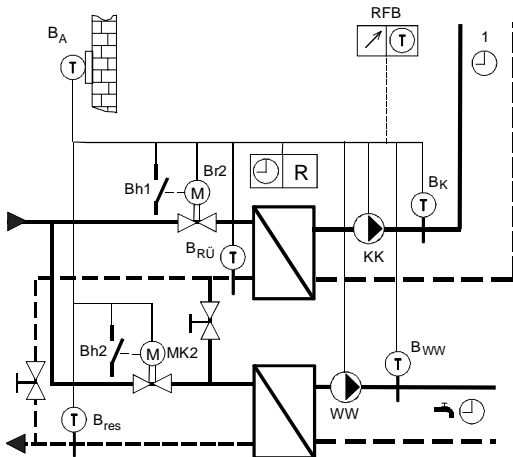


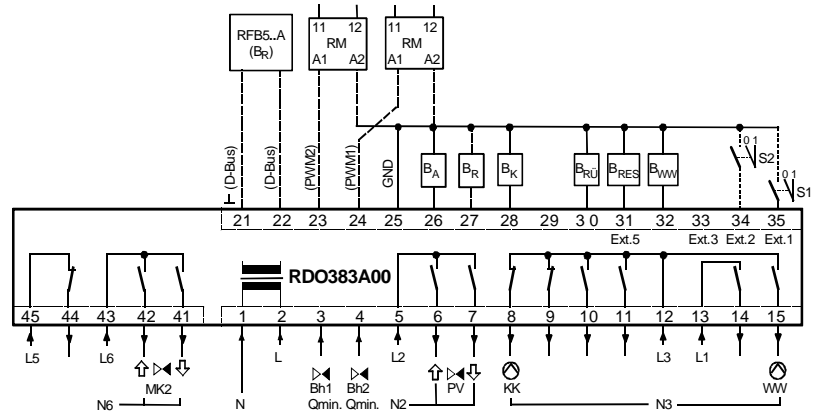
Applikation 383_610

- Fernwärmebetrieb mit 2 Wärmetauschern
- Direkter Heizkreis
- Warmwasseraufbereitung

Prinzipschaltbild



Installation / Anschluss-Schema



Klemmenbelegung:

A:	
1	N (N ₁)
2, 5, 12, 13	L, L2, L3, L1
3	↻ Bh1
4	↻ Bh2
6	↻2 ↑
7	↻2 ↓
8	⊙ KK
9	⊙ MK 1
10	↻⊙ MK 1
11	↻↕ MK 1
14	↻ 1 on
15	⊙ WW
43, 45	L6, L5
44	Q3 / ⊙ MK2
42	Q2 / ↻⊙ MK2
41	Q1 / ↻↕ MK2

B:	
21	D-Bus
22	D-Bus
23	PWM2
24	PWM1
25	GND
26	BA
27	BR
28	BK
29	Bv
30	BRÜ
31	BRES
32	BWW
33	BAG
34	S2 (Ext 2)
35	S1 (Ext 1)

RFB
RM

230 VAC: Eingänge und Ausgänge

Nulleiter	
Phase	
Qmin.-Begrenzung 1	(230VAC)
Qmin.-Begrenzung 2	(230VAC)
Primär-Ventil AUF : Rücklauf "wärmer" Heizung	
Primär-Ventil ZU : Rücklauf "kälter" Heizung	
Sekundärpumpe	
Frei	
Frei	
Frei	
Frei	
Pumpe Warmwasserkreis	
Phase	
Frei	
Primär-Ventil AUF : Rücklauf "wärmer" Warmwasser	
Primär-Ventil ZU : Rücklauf "kälter" Warmwasser	

Schutzkleinspannung: Ein- und Ausgänge

Gerätebus für Raumfernbedienung, ...	
Gerätebus für Raumfernbedienung, ...	
Relais-Modul anschliessbar	
Relais-Modul anschliessbar	
Masse	
Witterungsfühler	FT12A
Raumfühler	RFT410A
Wärmetauscher-Vorlauffühler	FT1A, FT2A (RFT203A..)
Frei	
Rücklauffühler Heizung	FT1A, FT2A (RFT203A..)
Rücklauffühler Warmwasser	FT1A, FT2A (RFT203A..)
Warmwasserfühler	RFT213A (FT2A)
Frei	
Eingang 2 konfigurierbar	(ext. Sommerbetrieb)
Eingang 1 konfigurierbar	(ext. Standby Regler)

Ferneinstellgerät zur Raumtemperaturkorrektur mit Raumfühler
Relais-Modul: Externes Relais: 12VDC, Ri > 600Ω (Printrelais)



Fachmannebene aktivieren um die Parameter zu verändern!

Überprüfen Sie die Werkeinstellungen der Parameter gemäss dem Benutzerhandbuch!

Par. 102 Fett: Für diese Applikation erforderliche Einstellungen
Par. 102 Fett, kursiv: Einstellungen, welche kontrolliert werden sollen

Wert Aktuell: Werk: ○ K: Kreise:

Par. 100 = 6	1		Fernwärme mit 1 Wärmetauscher
Par. 110 = 0	4		Direkter Heizkreis
Par. 111	0		Anzahl zusätzliche Mischer-Heizkreismodule (RZM510A)
Par. 116 = 4	1		WW-Ladung mit Wärmetauscher
Par. 117	1		Ausrüstung WW-Boiler mit 2 Fühlern
Par. 123 = 27	21		Rücklauffühler Warmwasser
Par. 126 = 4	0		Qmin.-Begrenzung bei WW-Fernwärme
Par. 128	24		Rücklauffühler Heizung
Par. 129	0		Freie Schaltuhr auf Ausgang konfigurieren (WW-Zirkulationspumpe) Freie Schaltuhr: ○ Feld "○ "; ○ K Schaltuhr No9 anwählbar
Par. 149	10		Rücklaufmaximalbegrenzung: Aussentemperatur bei Knickpunkt 1
Par. 14A	40		Rücklaufmaximalbegrenzung: Max. Rücklauftemperatur bei Knickpunkt 1
Par. 14b	-10		Rücklaufmaximalbegrenzung: Aussentemperatur bei Knickpunkt 2
Par. 14c	60		Rücklaufmaximalbegrenzung: Max. Rücklauftemperatur bei Knickpunkt 2
Par. 14d	20		Primär-Ventil: P-Band
Par. 14E	2		Primär-Ventil: Laufzeit des Stellorganes
Par. 150 = 0	38		Kesselminimalbegrenzung (wirkt auf Wärmetauscher-Vorlauffühler)
Par. 157 = 0	1		WW-Entladeschutz AUS
Par. 160	20	1	Heizkennlinien: Vorlauftemperatur im Fixpunkt (bei T _A =20°C)
Par. 161	-10	1	Heizkennlinien: Aussentemperatur im Auslegepunkt
Par. 162	60	1	Heizkennlinien: Vorlauftemperatur im Auslegepunkt
Par. 167	1	1	Heizkennlinienadaption
Par. 180	1	1	Tages-Heizgrenzenautomatik
Par. 181	3.0	1	Sommer-/Winter-Heizgrenzenautomatik
Par. 183	25	1	Einfluss des Raumfühlers (Bodenheizung typ. 25%, Radiatoren typ. 70%)
Par. 185	1		Sommerkick auf Heizkreispumpen und Mischer
Par. 191	6		Schaltdifferenz Warmwasser
Par. 192	0		Legionellen-Schutzfunktion Warmwasser (0=aus) Temp. einstellen: ○ Feld "○ "; ○ N Parameter No4 anwählbar
Par. 196 = 0	1		Kein WW-Vorrang
Par. 1d9	10		Rücklaufmaximalbegrenzung: Aussentemperatur bei Knickpunkt 1
Par. 1dA	40		Rücklaufmaximalbegrenzung: Max. Rücklauftemperatur bei Knickpunkt 1
Par. 1db	-10		Rücklaufmaximalbegrenzung: Aussentemperatur bei Knickpunkt 2
Par. 1dc	60		Rücklaufmaximalbegrenzung: Max. Rücklauftemperatur bei Knickpunkt 2
Par. 1dd	20		Primär-Ventil: P-Band
Par. 1dE	2		Primär-Ventil: Laufzeit des Stellorganes

