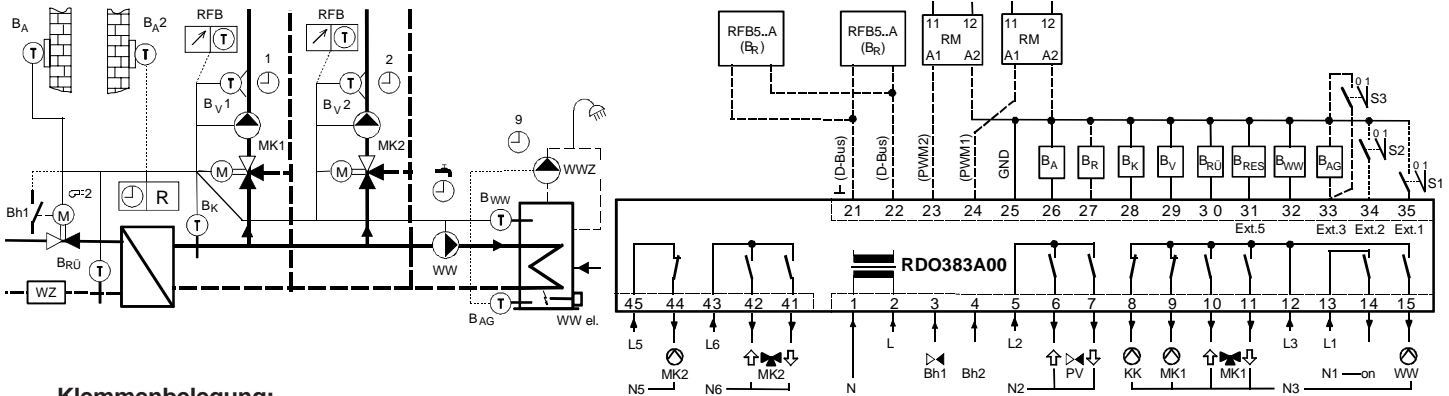


Applikation 383_606

- **Fernwärmebetrieb mit 1 Wärmetauscher**
Minimaldurchflussbegrenzung bei externem Wärmezähler aktivierbar
- **2 Mischer-Heizkreise**
- **Warmwasseraufbereitung mit Ladepumpe**
(Schichtspeicherladung bei Verwendung des 2.WW-Fühlers)
Warmwasser-Zirkulationspumpe, WW-Ladung elektrisch über externes Relais angeschlossen

Prinzip Schaltbild

Installation / Anschluss-Schema



Klemmenbelegung:

A:	
1	N (N _L)
2, 5, 12, 13	L, L2, L3, L1
3	☉ Bh1
4	☉ Bh2
6	☉ 2 ↑
7	☉ 2 ↓
8	☉ KK
9	☉ MK 1
10	☉ MK 1
11	☉ MK 1
14	☉ 1 on
15	☉ WW
43, 45	L6, L5
44	Q3 / ☉ MK2
42	Q2 / ☉ MK2
41	Q1 / ☉ MK2
B:	
21	D-Bus
22	D-Bus
23	PWM2
24	PWM1
25	GND
26	BA
27	BR
28	BK
29	BV
30	BRÜ
31	BRES
32	BWW
33	BAG
34	S3 (Ext 3)
35	S2 (Ext 2)
	S1 (Ext 1)
	RFB
	RM
	☉ WWZ
	WW el.
	WZ

230 VAC: Eingänge und Ausgänge

- Nulleiter
- Phase
- Primär-Ventil: Minimale Durchflussbegrenzung (230VAC)
- Frei (230VAC)
- Primär-Ventil: Rücklauf "wärmer"
- Primär-Ventil: Rücklauf "kälter"
- Gemeinsame Heizkreispumpe
- Mischerkreispumpe 1
- Mischer 1 AUF : Stellbefehl "wärmer"
- Mischer 1 ZU : Stellbefehl "kälter"
- Frei
- Ladepumpe Warmwasserkreis
- Phase
- Mischerkreispumpe 2
- Mischer 2 AUF : Stellbefehl "wärmer"
- Mischer 2 ZU : Stellbefehl "kälter"

Schutzkleinspannung: Ein- und Ausgänge

- Gerätebus für Raumfernbedienung, ...
- Gerätebus für Raumfernbedienung, ...
- Relais-Modul anschliessbar (Aktivierung WW-Elektroeinsatz)
- Relais-Modul anschliessbar (WW-Zirkulationspumpe)
- Masse
- Witterungsfühler FT12A
- Raumfühler RFT410A
- Wärmetauscher-Vorlauffühler FT1A, FT2A (RFT203A..)
- Vorlauffühler III1 FT1A (FT2A)
- Rücklauffühler FT1A, FT2A (RFT203A..)
- Vorlauffühler III2 FT1A (FT2A)
- Warmwasserfühler 1 RFT213A (FT2A)
- Warmwasserfühler 2 oder RFT213A (FT2A)
- Eingang 3 konfigurierbar (ext. WW-Ladung elektrisch)
- Eingang 2 konfigurierbar (ext. Sommerbetrieb)
- Eingang 1 konfigurierbar (ext. Standby Regler)
- Feineinstellgerät zur Raumtemperaturkorrektur mit Raumfühler
- Relais-Modul: Externes Relais: 12VDC, Ri > 600Ω (Printrelais)
- Warmwasser-Zirkulationspumpe (mit RM ansteuerbar)
- Warmwasserladung elektrisch (durch den Elektroeinsatz)
- Wärmezähler (extern abgelesen)





Fachmannebene aktivieren um die Parameter zu verändern!

Überprüfen Sie die Werkeinstellungen der Parameter gemäss dem Benutzerhandbuch!

Par. 102 Fett: Für diese Applikation erforderliche Einstellungen
Par. 102 Fett, kursiv: Einstellungen, welche kontrolliert werden sollen

Wert Aktuell: Werk: ○ K: Kreise:

Par. 100 = 6	1		Fernwärme mit 1 Wärmetauscher
Par. 110	4		Heizkreisdefinition (1=1 Mischer-Heizkreis)
Par. 111	0		Anzahl zusätzliche Mischer-Heizkreismodule (RZM510A)
Par. 112	3	▣1,2	Mischerantrieb 2-Punkt (2=2-Punkt)
Par. 113	2	▣1,2	Mischerlaufzeit einstellen
Par. 116	1		WW-Ladung mit Ladepumpe (2=Umlenkventil; 3=Ladepumpe ab Verteiler)
Par. 117	1		Ausrüstung WW-Boiler (2 WW-Fühler, WW-Thermostat möglich)
Par. 118 = 2	0		WW-Elektroeingang auf Ausgang "PWM2" konfigurieren (Klemme 23)
Par. 122	0		Funktion Eingang B _{AG} konfigurieren (Klemme 33): (3: Ext. WW-Ladung elektrisch / 22: WW-Fühler 2)
Par. 125	0		Konfiguration Eingang B _R (Klemme 27): Aussenfühler 2 oder Raumfühler möglich
Par. 129 = 1	0		Freie Schaltuhr auf Ausgang "PWM1" konfigurieren (WW-Zirkulationspumpe) Freie Schaltuhr: ○  Feld "⊕"; ○ K Schaltuhr No9 anwählbar
Par. 149	10		Rücklaufmaximalbegrenzung: Aussen temperatur bei Knickpunkt 1
Par. 14A	40		Rücklaufmaximalbegrenzung: Max. Rücklauf temperatur bei Knickpunkt 1
Par. 14b	-10		Rücklaufmaximalbegrenzung: Aussen temperatur bei Knickpunkt 2
Par. 14c	60		Rücklaufmaximalbegrenzung: Max. Rücklauf temperatur bei Knickpunkt 2
Par. 14d	20		Primär-Ventil: P-Band
Par. 14E	2		Primär-Ventil: Laufzeit des Stellorganes
Par. 150 = 0	38		Kesselminimalbegrenzung (wirkt auf Wärmetauscher-Vorlauffühler)
Par. 154	90	▣1,2	Vorlaufmaximalbegrenzung
Par. 157 = 0 (3)	1		Kesselanfahrtschutz und WW-Entladeschutz (0=aus)
Par. 160	20	▣1,2	Heizkennlinien: Vorlauf temperatur im Fixpunkt (bei T _A =20°C)
Par. 161	-10	▣1,2	Heizkennlinien: Aussen temperatur im Auslegepunkt
Par. 162	60	▣1,2	Heizkennlinien: Vorlauf temperatur im Auslegepunkt
Par. 167	1	▣1,2	Heizkennlinienadaption (0=aus)
Par. 168	8	▣1,2	Überhöhung Kessel-/Vorlauf temperatur
Par. 169	1	▣1,2	Zuweisung Aussen temperatur zu Mischer-Heizkreis
Par. 170	2	▣1,2	Gebäudeträgheit
Par. 172	1	▣1,2	Optimierung der Schaltzeiten für den Heizkreis (0=aus)
Par. 175	0		Optimierung für Warmwasserladung einstellbar
Par. 180	1	▣1,2	Tages-Heizgrenzenautomatik (0=aus)
Par. 181	3.0	▣1,2	Sommer-/Winter-Heizgrenzenautomatik (0=aus)
Par. 183	25	▣1,2	Einfluss des Raumfühlers (Bodenheizung typ. 25%, Radiatoren typ. 70%)
Par. 185	1		Sommerkick auf Heizkreispumpen und Mischer (0=aus)
Par. 191	6		Schaltdifferenz Warmwasser
Par. 192	0		Legionellen-Schutzfunktion Warmwasser (0=aus) Temp. einstellen: ○  Feld "⊕"; ○ No Parameter No4 anwählbar
Par. 193	20		Überhöhung Kessel-/Warmwasser-Sollwert bei WW-Ladung
Par. 196	1		WW-Vorrang
Par. 198	1		Funktion für Aktivierung der WW-Ladung elektrisch definieren

