

### Datenblatt

RCO HC50-Compact  
RCO HC52-Compact



### Anwendungen

Controlesta RCO HC50/52-Compact ist ein DDC Heizungsregler. Applikationen und Parameter sind über den Bedienknopf und LC-Display auswähl- und einstellbar. Das Gerät ist für den Stand-Alone Betrieb, im Compact-Netzwerk (max. 4 HC.../VC...) und im Master-Netzwerk geeignet. Über L-Bus Variable können Sollwerte, Energieanforderungen, Zeitpläne und Fühlerwerte ausgetauscht werden.

### Merkmale

- 8 Universal-Eingänge je nach Applikation belegt
- 4 Analog-Ausgänge je nach Applikation belegt
- 8 Digital-Ausgänge je nach Applikation belegt
- Steckbare Klemmen
- Geringe Baugröße
- Elektromagnetische Verträglichkeit (EMV) nach europäischer Norm EN 50 082
- HF-Emission nach europäischer Norm EN 55 011
- CE-Kennzeichnung



### Umgebungsbedingungen

**Umgebungstemperatur:**  
0...50 °C

**Umgebungsfeuchte:**  
0...90 % relative Luftfeuchte, nicht kondensierend

### Ausführung

Alugehäuse für Schaltschrankeinbau  
Abmessungen: Tiefe 30 mm, Frontabmessung 125 mm x 134 mm  
Gewicht: 350 g

### Elektrische Daten

Spannungsversorgung 24 VAC/DC +/- 10%  
Leistungsaufnahme 3 VA  
Schutzart IP20 nach DIN 40050

### L-Bus

**Bus:**  
Compact-Netzwerk: max. 4 Geräte, Länge max. 200 m weitere Details siehe Montage und Installationsvorschriften RCO  
Master-Netzwerk: Teilnehmer und Buslänge gemäß Montage und Installationsvorschriften RCO

**Übertragungsgeschwindigkeit:**  
Standard: 100 kbps

### Funktionsdaten

**Eingänge:**

- Temp.-Eingänge NTC 10 kOhm, Pt1000, Ni1000, PTC1K, NTC-Sachwell, digital und Fernbedienung

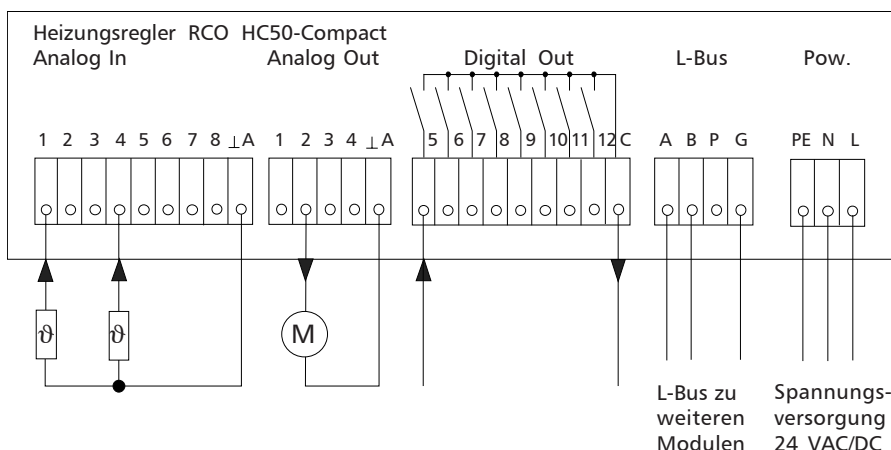
**Ausgänge:**  
Analog-Ausgänge, 0 ... 10 VDC mit 8 Bit Auflösung, über Software steuerbar gegen GND.

- Belastbarkeit max. 8 mA im Bereich von 0 ... 7 VDC bzw. bis 5 mA von 7 ... 10 VDC

Digital-Ausgänge

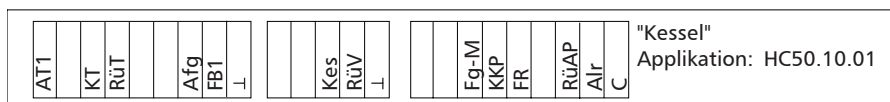
- 2-Punkt-Ausgang potentialfrei belastbar bis 500 mA, 24 V

## Anschlussbelegung für RCO HC50-Compact

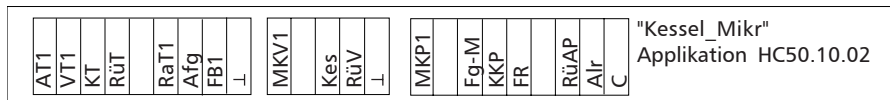


## Anschlussbelegung für verschiedene Applikationen

### Kessel



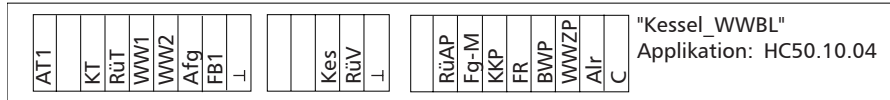
### Kessel, Mischerkreis



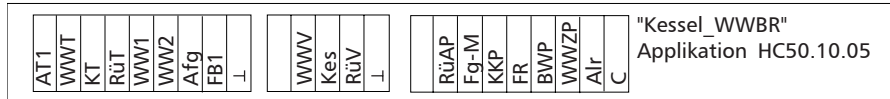
### Kessel, 2 Mischerkreise



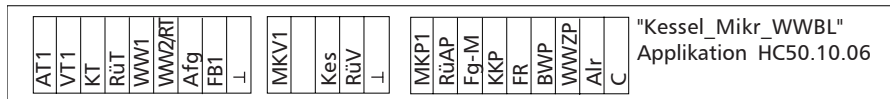
### Kessel, Warmwasserladung



### Kessel, Warmwasserregelung



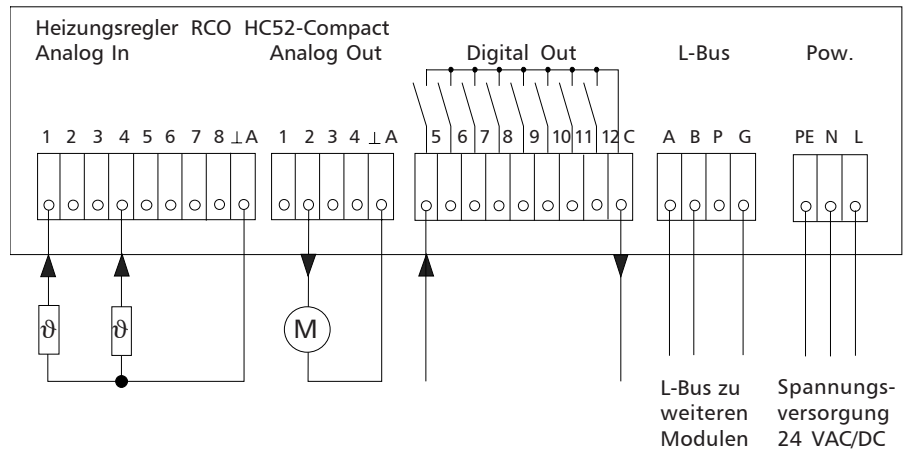
### Kessel, Mischerkreis, Warmwasserladung



### Legende:

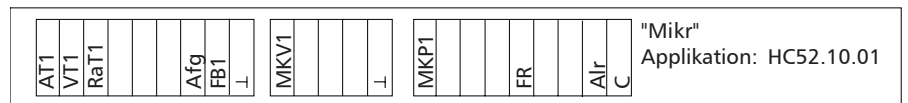
Afg	Anlagenfreigabe	KT	Kessel-Temperatur
Alr	Alarm	RaT1	Raum-Temperatur 1
AT1	Außen-Temperatur 1	RaT2	Raum-Temperatur 2
AT2	Außen-Temperatur 2	RüAP	Rücklaufanhebung-Pumpe
BWP	Brauchwasser-Pumpe	Rüt	Rücklauf-Temperatur
FB1	Fernbedienung 1	RüV	Rücklauf-Ventil
FB2	Fernbedienung 2	Kes	Kessel Stufe 1, 2, modulierend oder Sollwert 0 ... 10 VDC
Fg-M	Freigabe Modulation	VT1	Vorlauf-Temperatur 1
FR	Freies Relais	VT2	Vorlauf-Temperatur 2
MKP1	Mischerkreis-Pumpe 1	WWT	Warmwasservorlauf-Temperatur
MKP2	Mischerkreis-Pumpe 2	WWV	Warmwasser-Ventil
MKV1	Mischerkreis-Ventil 1	WWZP	Warmwasserzirkulations-Pumpe
MKV2	Mischerkreis-Ventil 2	WW1	Warmwasserfühler1
KKP	Kesselkreis-Pumpe	WW2	Warmwasserfühler2

## Anschlussbelegung für RCO HC52-Compact



## Anschlussbelegung für verschiedene Applikationen

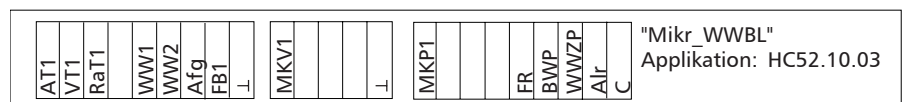
Mischerkreis



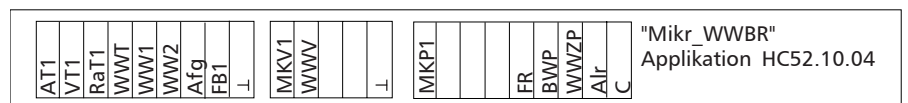
2 Mischerkreise



Mischerkreis, Warmwasserladung



Mischerkreis, Warmwasserregelung



2 Mischerkreise, Warmwasserladung



### alle Applikationen von HC50 verfügen über:

- Kesselregelung 1- / 2-stufig, modulierend o. Sollwert 0 ... 10 VDC
- stetige Min.-Begrenzung Kesselrücklauftemp.
- Tages- u. Sommer-Winter-Heizgrenzenautomatik
- Pumpenlogik
- Kesselanfahrtschutz
- Rücklaufanhebung
- Aufschaltung einer ext. Fernbedienung/ Betriebsartenwahlschalter
- Invertierbare Ausgänge
- Sommer-Winterzeit-Umschaltung
- Passwortschutz für Fachmannebene
- Ein- o. Mehrkanal-Schaltuhr
- Ferienzeitplan
- Freies Relais
- Integriertes Modem-/Alarmhandling

### alle Applikationen von HC52 verfügen über:

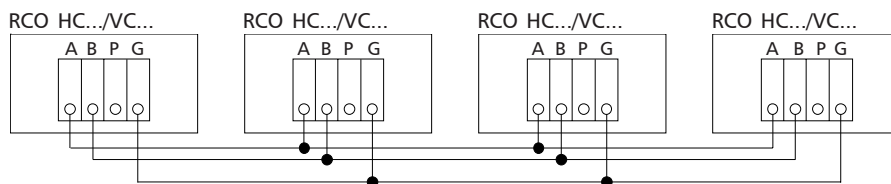
- Tages- u. Sommer-Winter-Heizgrenzenautomatik
- Pumpenlogik
- Aufschaltung einer ext. Fernbedienung/ Betriebsartenwahlschalter
- Invertierbare Ausgänge
- Sommer-Winterzeit-Umschaltung
- Passwortschutz für Fachmannebene
- Ein- oder Mehrkanal-Schaltuhr
- Ferienzeitplan
- Freies Relais
- Integriertes Modem-/Alarmhandling

## Parametrierung

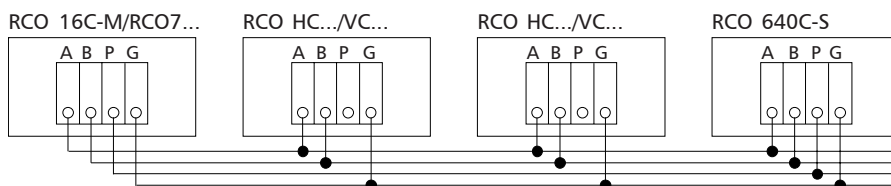
Über Bedienknopf und Display möglich

## L-Bus-Anschluss

Anschlussbeispiel des L-Busses beim Master-Slave Modus im Compact-Netzwerk

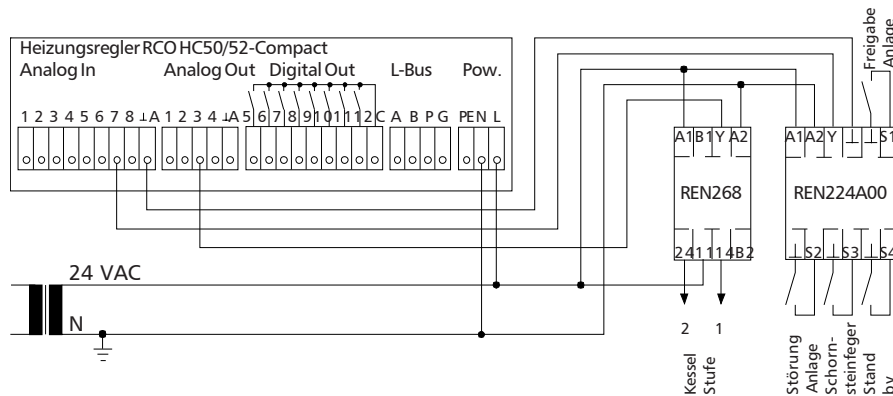


Anschlussbeispiel des L-Busses beim Master-Slave Modus im Master-Netzwerk



## Anschlussbeispiel für 2-stufigen Kessel mit Multiplexer REN224

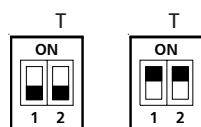
Anschluss Fernbedienung, siehe Datenblatt Fernbedienung



## Schnittstellen

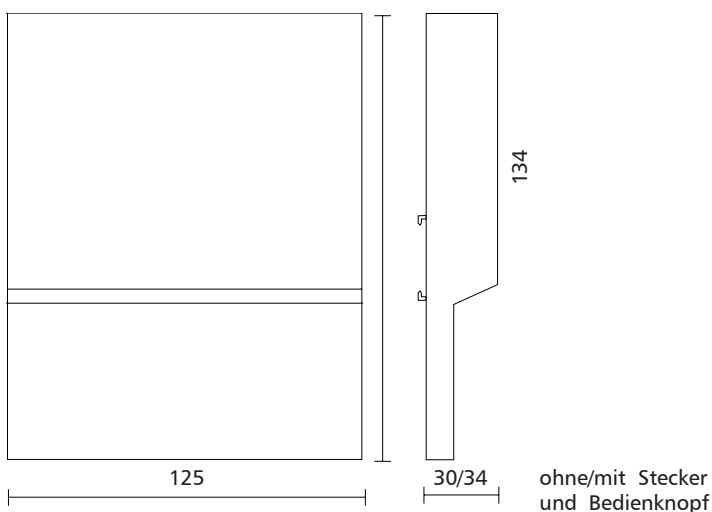
L-Bus Anschluss  
RS232 Schnittstelle (RJ45), seitlich, zum Anschluss eines Modem oder PC (optional)

## DIP-Schalter



Bsp. links: OFF: Abschlusswiderstand inaktiv  
Bsp. rechts: ON: Abschlusswiderstand aktiv

## Maßbilder



## Lieferumfang

RCO HC50-Compact  
RCO HC52-Compact