

Datenblatt



REN269A00

Anwendungen

Das Koppel-Modul REN269A00 dient zur Ansteuerung von Ventilatoren und wird als Handnotbedienebene für das Energiemanagement- und Gebäudeleitsystem Controlesta RCO und eingesetzt. Es integriert die Handnotbedienung und die erforderlichen Koppelrelais in einem Gehäuse.

Merkmale

- 3 schaltende potentialfrei 2-Punkt-Ausgänge zur Ansteuerung eines 3-stufigen Lüfters
- Ein vierpoliger Handschalter mit den Positionen 0, 1, 2, 3
- Ein zweipoliger Handschalter mit den Positionen AUTO - HAND
- Drei Relais
- Drei LED's zur Anzeige der momentanen Schaltsituation der Relais
- Ein potentialfreier Kontakt, der anzeigt, ob der Handschalter aus der Stellung AUTO herausbewegt wurde
- Versorgungsspannung 24 VAC/DC
- Geringe Baugröße
- DIN-Schienenmontage
- Elektromagnetische Verträglichkeit (EMV) nach europäischer Norm EN 50 082
- HF-Emission nach europäischer Norm EN 55 011
- CE-Kennzeichnung
- Hergestellt nach ISO 9002



Umgebungsbedingungen

Umgebungstemperatur: -10 ... 50 °C
Feuchtigkeitsklasse: nach IEC 60721-3-3

Abmessungen

Montage auf DIN-Schiene
Abmessungen: beliebige Einbaulage
Klemmen: B x H x T 35 x 68 x 60 mm
Gewicht: Schraubklemmen
ca. 95 g

Technische Daten

Eingangsseite

Versorgungsspannung (U_n): 24 VAC / DC
Betriebsspannungsbereich: 0,8 ... 1,1 U_n
Stromaufnahme: 60 mA bei 24 VAC / 22 mA bei 24 VDC
Steuerspannung: Spannungssignal 3,5; 6,0 oder 8,5 VDC aus dem Analog-Ausgang einer Controlesta RCO
Anzeige: Drei LED; gelb K1, K2 und K3 zur Zustandsanzeige der drei Relais
Rückmeldung Handschaltung: Ein potentialfreier Kontakt öffnet, wenn der zweipolige Handschalter aus der Stellung AUTO herausbewegt wurde.

Ausgangsseite:

Schaltvermögen (Rückmeldung): B1, B2: 28 VDC / 120 VAC / 100mA ohmsche Last
zulässige Schalthäufigkeit: 1200 Schaltspiele/h
Schaltleistung: 8 A / 250 V / 2000 VA
Anschlussquerschnitt: 2,5 mm²
Isolation nach VDE 0110 Bemessungsspannung 250 V; Überspannungskategorie III; Verschmutzungsgrad 3
Schutzart nach EN 60529: Gehäuse IP 50, Klemmen IP 20
Prüfspannung Spule/Kontakt: 4000 V 50 Hz 1min...

Gebäudeleitsystem Koppel-Modul für einen analogen Ausgang (3x2-Punkt Modus)



Die Profis für HLK Gebäudeautomation
Les Spécialistes en automatisation CVS

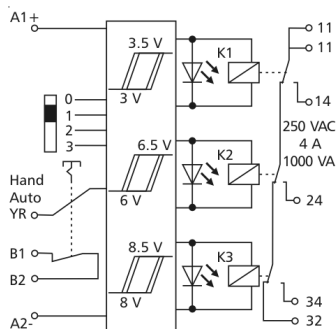
Technische Daten

Schaltzustände je Kanal:

Schalter 1	Schalter 2	Analog-Ausgang der RCO	Relais K1	Relais K2	Relais K3	LED	Rückmeldung ¹⁾ Handschaltung
AUTO	o. Einfluss	0 VDC	passiv	passiv	passiv	keine	EIN
AUTO	o. Einfluss	3,5 VDC	aktiv	passiv	passiv	K1	EIN
AUTO	o. Einfluss	6,5 VDC	passiv	aktiv	passiv	K2	EIN
AUTO	o. Einfluss	8,5 VDC	passiv	passiv	aktiv	K3	EIN
MANU	0	o. Einfluss	passiv	passiv	passiv	keine	AUS
MANU	1	o. Einfluss	aktiv	passiv	passiv	K1	AUS
MANU	2	o. Einfluss	passiv	aktiv	passiv	K2	AUS
MANU	3	o. Einfluss	passiv	passiv	aktiv	K3	AUS

¹⁾Rückmeldung EIN: Kontakt geschlossen; Rückmeldung AUS: Kontakt geöffnet

Anschlussbelegung

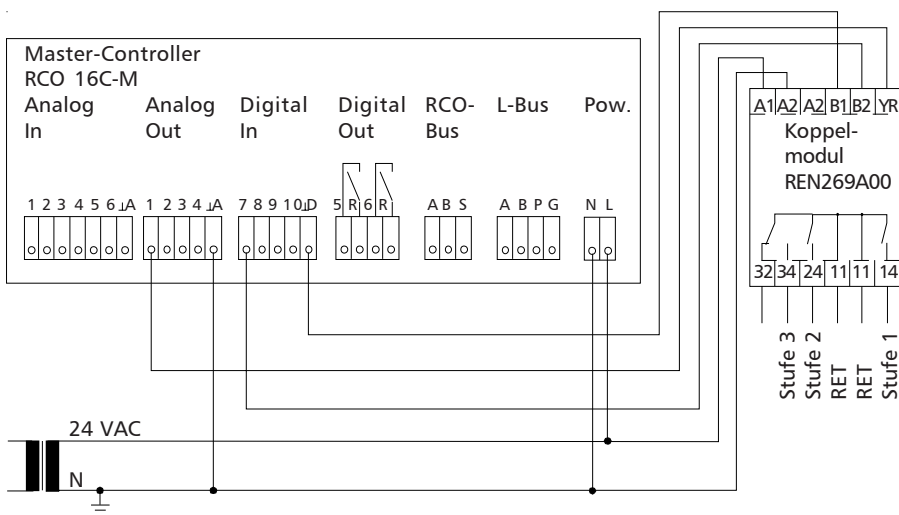


A1	A2	A2	B1	B2	YR
A1 - A2 Betriebsspannung					
YR - A2 Eingang					
11 - 14					
11 - 24					
11 - 34 - 32 Ausgangskontakte					
2 Schließer, 1 Wechsler					
32	34	24	11	11	14

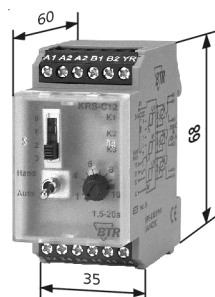
YR... Analog-Ausgang aus der RCO-Station
Leistungskontakte 14... Stufe 1
11... RET
24... Stufe 2
34... Stufe 3
A1, A2... 24 VAC
B1, B2... Rückmeldung der Handschaltung

Anschlussbelegung

Anschlussbeispiel: Koppel-Modul REN269A00 an einen Master-Controller RCO 16C-M



Maßbild



Lieferumfang

REN269A00