

Datenblatt



Anwendungen

Das Koppel-Modul REN265A00 wird als Handnotbedienebene für das Energiemanagement- und Gebäudeleitsystem Controlesta RCO und ENERGESTA REN eingesetzt. Es integriert die Handnotbedienung und die erforderlichen Koppelrelais in einem Gehäuse.

Das Koppel-Modul stellt die Schnittstelle zwischen dem Energiemanagement- und Gebäudeleitsystem auf der einen Seite und der betriebstechnischen Anlage (BTA) auf der anderen Seite her. Zwischen beiden Bereichen wird dadurch eine klare Trennung vollzogen.

Merkmale

- Schaltender potentialfreier 3-Punkt-Ausgang zur Ansteuerung reversierbarer Stellantriebe
- Ein dreipoliger Handschalter mit den Positionen 1, 0, 2
- Ein zweipoliger Handschalter mit den Positionen AUTO - MANU
- Zwei Relais
- Zwei LED's zur Anzeige der momentanen Schaltsituation der Relais
- Ein potentialfreier Kontakt, der anzeigt, ob der Handschalter aus der Stellung AUTO herausbewegt wurde
- Versorgungsspannung 24 VAC
- Geringe Baugröße
- DIN-Schienenmontage
- Elektromagnetische Verträglichkeit (EMV) nach europäischer Norm EN 50 082
HF-Emission nach europäischer Norm EN 55 011
CE-Kennzeichnung
- Hergestellt nach ISO 9002

Gebäudeleitsystem Koppel-Modul für einen analogen Ausgang (3-Punkt Modus)

Umgebungsbedingungen	Umgebungstemperatur:	0 ... 50 °C	
	Feuchtigkeitsklasse:	F nach DIN 40050	
	Abmessungen	Montage auf DIN-Schiene	beliebige Einbaulage
	Abmessungen:	B x H x T 22,5 x 60 x 60 mm	
	Klemmen:	Schraubklemmen	
	Gewicht:	ca. 100 g	
Technische Daten	Eingangsseite	Versorgungsspannung (U _n):	24 VAC / DC
		Betriebsspannungsbereich:	0,9 ... 1,1 U _n
		Stromaufnahme:	100 mA bei 24 VAC / 35 mA bei 24 VDC
		Steuerspannung:	Spannungssignal 0,0; 5,0 oder 10,0 VDC aus dem Analog-Ausgang einer Controlesta RCO oder einer Feldstation REN...
		Anzeige:	Zwei LED; gelb K1 und rot K2 zur Zustandsanzeige der beiden Relais
		Rückmeldung Handschaltung:	Ein potentialfreier Kontakt öffnet, wenn der zweipolige Handschalter aus der Stellung AUTO herausbewegt wurde.
	Ausgangsseite	Schaltvermögen ohmsche Last:	6 A / 250 V / 1500 VA
		zulässige Schalthäufigkeit:	1200 Schaltspiele/h
		Anschlussquerschnitt:	2,5 mm ²
		Isolation nach VDE 0110/01.89:	Bemessungsspannung 250 V; Überspannungskategorie III; Verschmutzungsgrad 3
Schutzart nach EN 60529:		Gehäuse IP 50, Klemmen IP 20	
	Prüfspannung Spule/Kontakt:	4000 V 50 Hz 1min...	

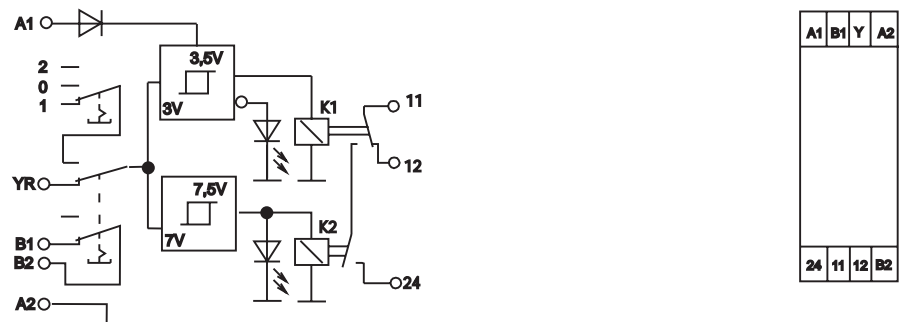
Schaltzustände je Kanal:

Schalter 1	Schalter 2	Analog-Ausgang der RCO- o. REN...-Station	Relais K1	Relais K2	LED	Rückmeldung ¹⁾ Handschaltung
AUTO	o. Einfluss	0 VDC	aktiv	passiv	K1	EIN
AUTO	o. Einfluss	5 VDC	passiv	passiv	keine	EIN
AUTO	o. Einfluss	10 VDC	passiv	aktiv	K2	EIN
MANU	2	o. Einfluss	passiv	aktiv	K2	AUS
MANU	0	o. Einfluss	passiv	passiv	keine	AUS
MANU	1	o. Einfluss	aktiv	passiv	K1	AUS

¹⁾Rückmeldung EIN: Kontakt geschlossen;

Rückmeldung AUS: Kontakt geöffnet

Anschlussbelegung



YR... Analog-Ausgang aus der RCO- oder REN... Station

Leistungskontakte 24... + EIN
11... RET
12... -EIN

A1, A2.. 24 VAC

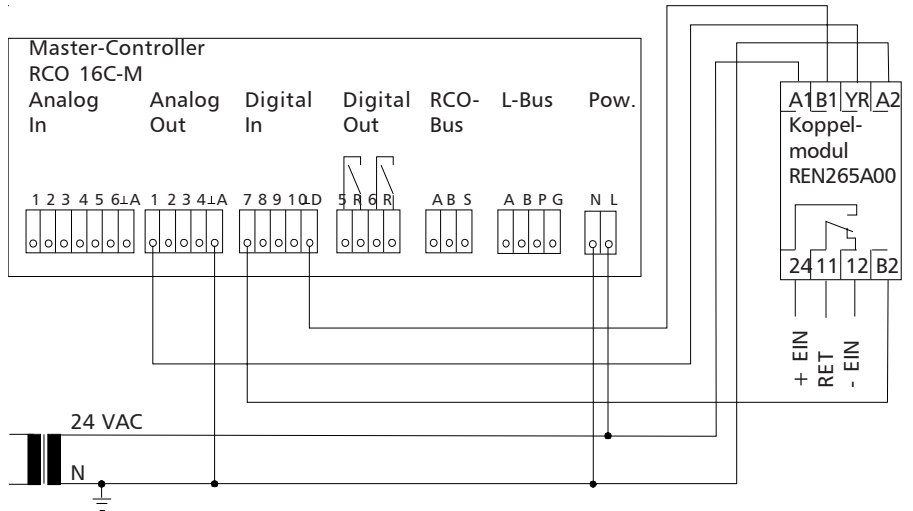
B1, B2... Rückmeldung der Handschaltung

Gebäudeleitsystem

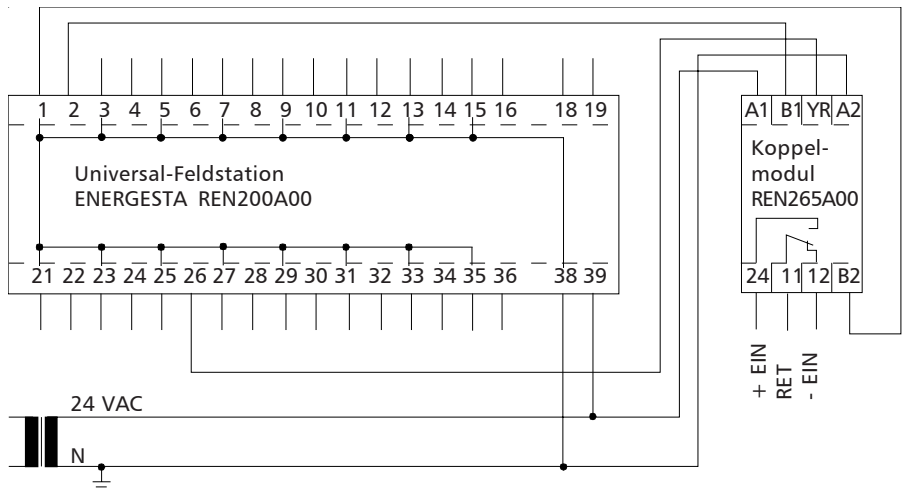
Koppel-Modul für einen analogen Ausgang (3-Punkt Modus)

Anschlussbelegung

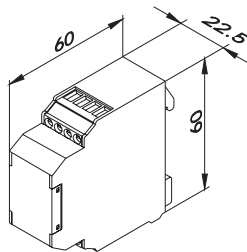
Anschlussbeispiel: Koppel-Modul REN265A00 an einen Master-Controller RCO 16C-M



Anschlussbeispiel: Koppel-Modul REN265A00 an einer Feldstation REN200A00



Maßbild



Lieferumfang

REN265A00

Gebäudeleitsystem
Koppel-Modul für einen
analogen Ausgang (3-Punkt Modus)
