

Datenblatt



Anwendungen

Das Koppel-Modul REN264A00 wird als Handnotbedienebene für das Energiemanagement- und Gebäudeleitsystem Controlesta RCO oder ENERGESTA REN eingesetzt. Es integriert die Handnotbedienung und das erforderliche Koppelrelais in einem Gehäuse.

Das Koppel-Modul stellt die Schnittstelle zwischen dem Energiemanagement- und Gebäudeleitsystem auf der einen Seite und der betriebstechnischen Anlage (BTA) auf der anderen Seite her. Zwischen beiden Bereichen wird dadurch eine klare Trennung vollzogen.

Merkmale

- Schaltender potentialfreier 2-Punkt-Ausgang, realisiert mit einem Relais
- Anschließbar an einen analogen Ausgang einer Controlesta RCO oder einer ENERGESTA REN...
- Dreipoliger Handschalter mit den Positionen EIN - AUS - AUTO
- Schaltkontakte sind als Wechsler ausgeführt
- Schaltleistung 230 V / 6 A
- Eine LED zur Anzeige der momentanen Schaltsituation des Relais
- Ein Potentialfreier Kontakt, der anzeigt, ob der Handschalter aus der Stellung AUTO herausbewegt wurde
- Versorgungsspannung 24 VAC
- Geringe Baugröße
- DIN-Schienenmontage
- Elektromagnetische Verträglichkeit (EMV) nach europäischer Norm EN 50 082
HF-Emission nach europäischer Norm EN 55 011
CE-Kennzeichnung
- Hergestellt nach ISO 9002



Gebäudeleitsystem Koppel-Modul für einen analogen Ausgang (2-Punkt Modus)

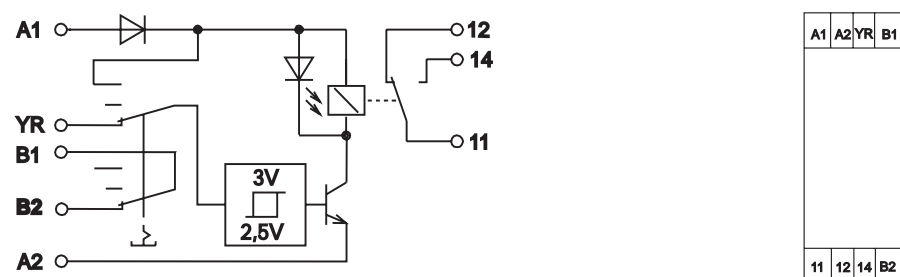
Umgebungsbedingungen	Umgebungstemperatur:	0 ... 50 °C	
	Feuchtigkeitsklasse:	F nach DIN 40050	
Abmessungen	Montage auf DIN-Schiene	beliebige Einbaulage	
	Abmessungen:	B x H x T 22,5 x 60 x 60 mm	
	Klemmen:	Schraubklemmen	
	Gewicht:	ca. 100 g	
Technische Daten	Eingangsseite	Versorgungsspannung (U _n):	24 VAC / DC
		Betriebsspannungsbereich:	0,9 ... 1,1 U _n
		Stromaufnahme:	80 mA bei 24 VAC / 16 mA bei 24 VDC
		Steuerspannung:	Spannungssignal 0,0 oder 10,0 VDC aus dem Analog-Ausgang einer Controlesta RCO oder einer Feldstation REN2...
	Relaiszustandsanzeige:	LED gelb	
	Rückmeldung Handschaltung:	Der potentialfreie Kontakt öffnet, wenn der Handschalter aus der Stellung AUTO herausbewegt wurde.	
	Ausgangsseite:	Schaltvermögen ohmsche Last:	6 A / 250 V / 1500 VA
		zulässige Schalthäufigkeit:	1200 Schaltspiele/h
		Anschlussquerschnitt:	2,5 mm ²
		Isolation nach VDE 0110/01.89:	Bemessungsspannung 250 V; Überspannungskategorie III; Verschmutzungsgrad 3
		Schutzart nach EN 60529:	Gehäuse IP 50, Klemmen IP 20
		Prüfspannung Spule/Kontakt:	4000 V 50 Hz 1min...

Schaltzustände je Kanal:

Handschalterstellung	Analog-Ausgang der RCO- oder REN...-Station	Relais	LED	Rückmeldung ¹⁾ Handschaltung
AUTO	0 VDC	passiv	AUS	EIN
AUTO	10 VDC	aktiv	EIN	EIN
1	ohne Einfluss	aktiv	EIN	AUS
0	ohne Einfluss	passiv	AUS	AUS

¹⁾Rückmeldung EIN: Kontakt geschlossen; Rückmeldung AUS: Kontakt geöffnet

Anschlussbelegung



YR, A2... Verbunden mit Analog- oder Digital-Ausgang aus der RCO- oder REN2...-Station

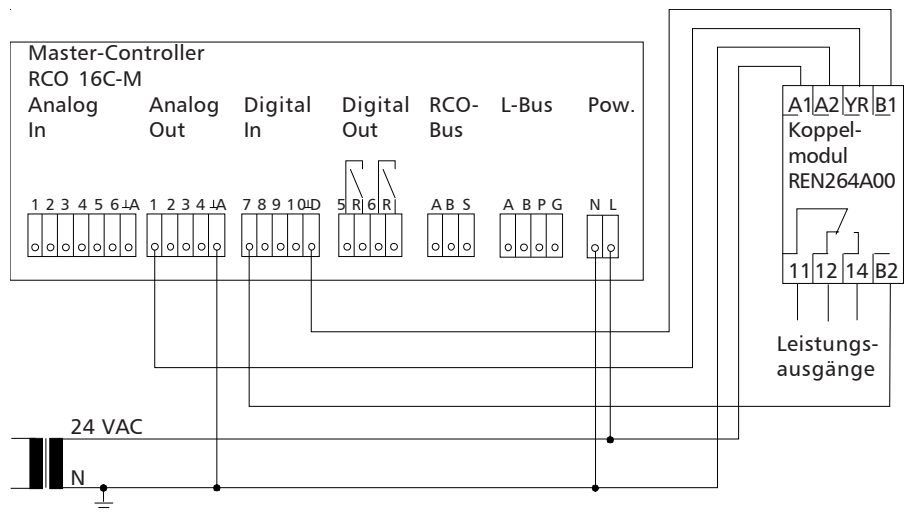
Leistungskontakte	11...	RET
	14...	Schließer
	12...	Öffner
	A1, A2..	24 VAC
	B1, B2...	Rückmeldung der Handschaltung

Gebäudeleitsystem

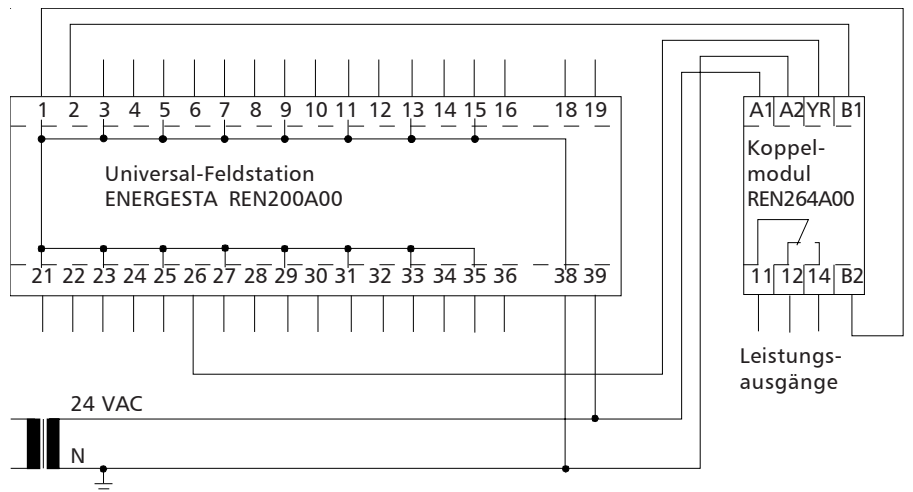
Koppel-Modul für einen analogen Ausgang (2-Punkt Modus)

Anschlussbelegung

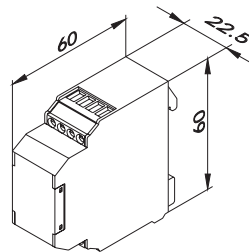
Anschlussbeispiel: Koppel-Modul REN264A00 an einen Master-Controller RCO 16C-M



Anschlussbeispiel: Koppel-Modul REN264A00 an einer Feldstation REN200A00



Maßbild



Lieferumfang

REN264A00