

## Datenblatt

RCO 640C-S



## Anwendungen

Controlesta RCO 640C-S ist eine Bedienstation für das Gebäudeleitsystem Controlesta RCO. Das Gerät ist über den L-Bus am Netzwerk anschließbar. Bis zu 4 Bedienstationen sind an einem Master RCO 16C-M anschließbar. Die Menüstruktur wird im Master programmiert. Die Hintergrundbeleuchtung kann über den L-Bus oder durch externe 24 VAC/DC erfolgen.

## Merkmale

- Einknopfbedienung
  - Hintergrundbeleuchtet
  - Alarmanzeige
  - Einfaches Handling
  - Steckbare Klemmen
  - Geringe Baugröße
  - Elektromagnetische Verträglichkeit (EMV) nach europäischer Norm EN 50 082
- CE** HF-Emission nach europäischer Norm EN 55 011  
CE-Kennzeichnung

## Umgebungsbedingungen

**Umgebungstemperatur:**  
0...50 °C

**Umgebungsfeuchte:**  
0...90 % relative Luftfeuchte, nicht kondensierend

## Ausführung

Alugehäuse für Schalttafeleinbau  
Abmessungen: Tiefe 21 mm, Frontabmessung 148 mm x 76 mm  
Ausschnittmaß: 135 mm x 66 mm  
Gewicht: 220 g

## Technische Daten

Spannungsversorgung	über L-Bus
Hintergrundbeleuchtung	über L-Bus oder extern 24 VAC/DC +/- 10%
Leistungsaufnahme	3 VA
Schutzart	IP20 nach DIN 40050
Darstellung	6 Zeilen á 40 Zeichen

## Bus

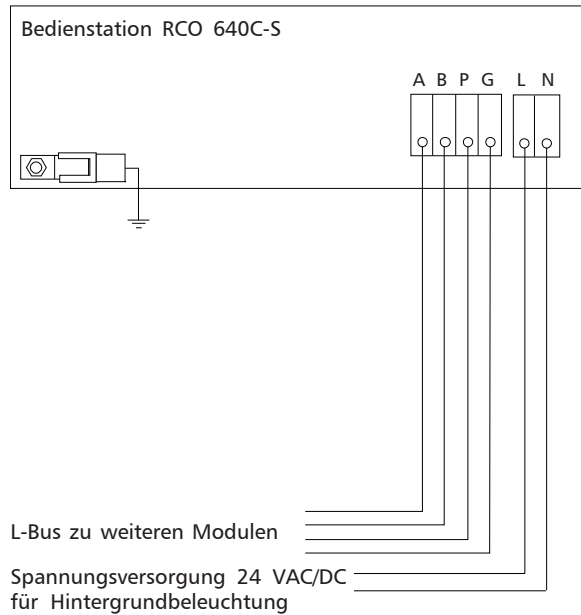
**L-Bus:**  
Vierdraht-Bus mit Spannungsversorgung Länge 500 - 1000 m für max. 64 Geräte.  
Geräteadresse über DIP-Schalter einstellbar.

**Übertragungsgeschwindigkeit:**  
Standard: 100 kbps  
Umschaltbar auf 20 kbps

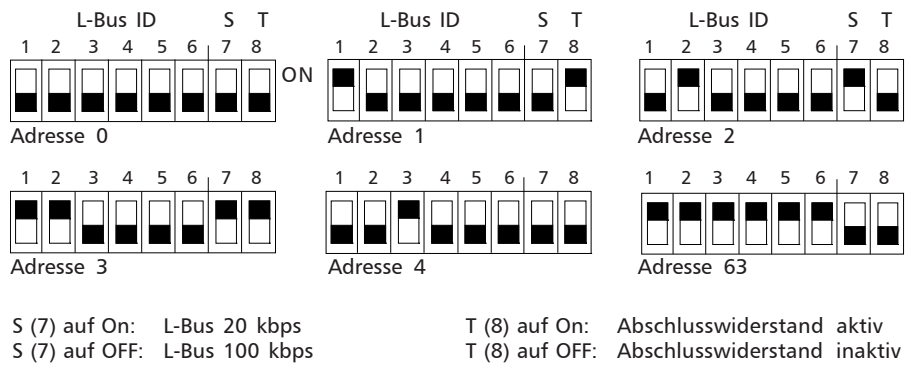
### Bedienung

Die Bedienstation RCO 640C-S kann mit nur einem Knopf bedient werden. Durch drehen wird selektiert, durch kippen wird im Menü ausgewählt, und durch drücken wird der ausgewählte Punkt bestätigt.

### Anschlussbelegung

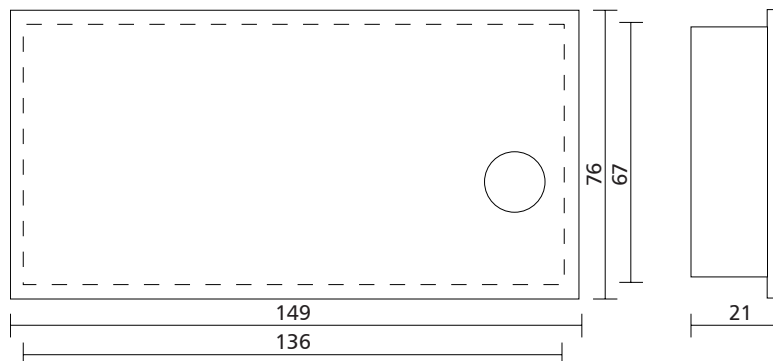


### Adressierungs Hinweis



Backlight On: Hintergrundbeleuchtung über L-Bus  
Backlight Off: Hintergrundbeleuchtung über externe 24 VAC

### Maßbilder



### Lieferumfang

RCO 640C-S